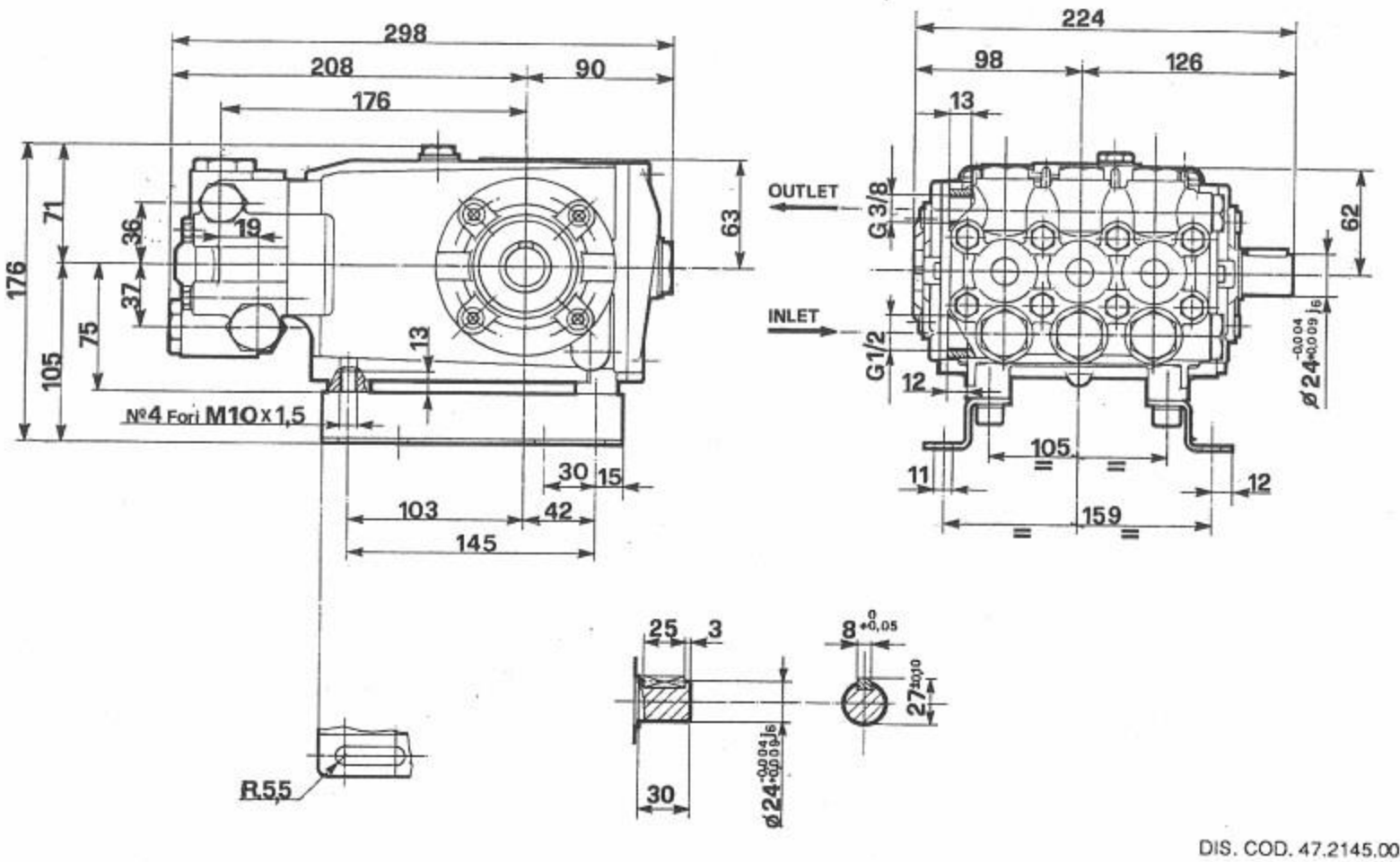


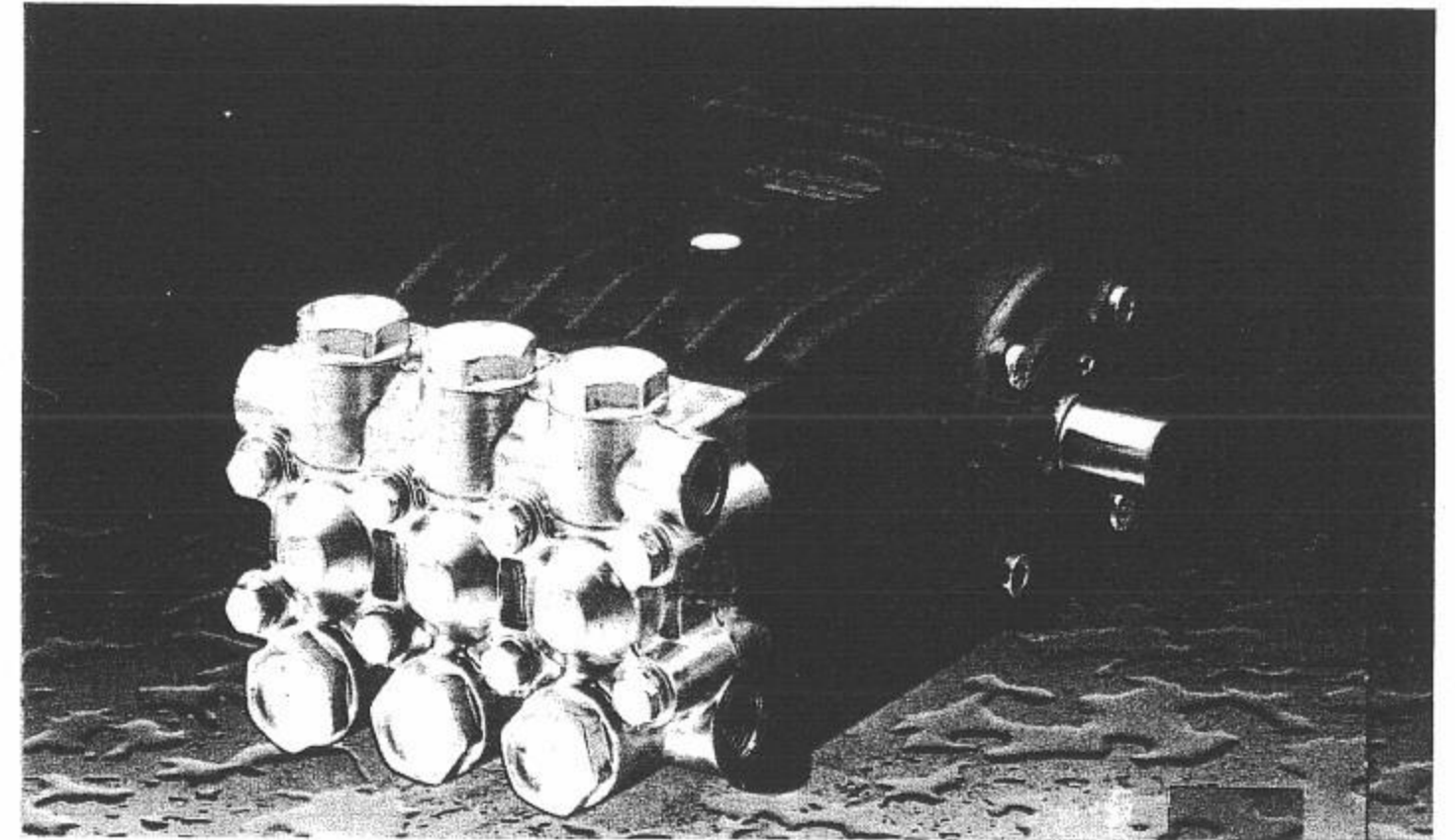
OVERALL DIMENSIONS

外型尺寸



DIS. COD. 47.2145.00

PUMP WS82 - WS92 - WS101

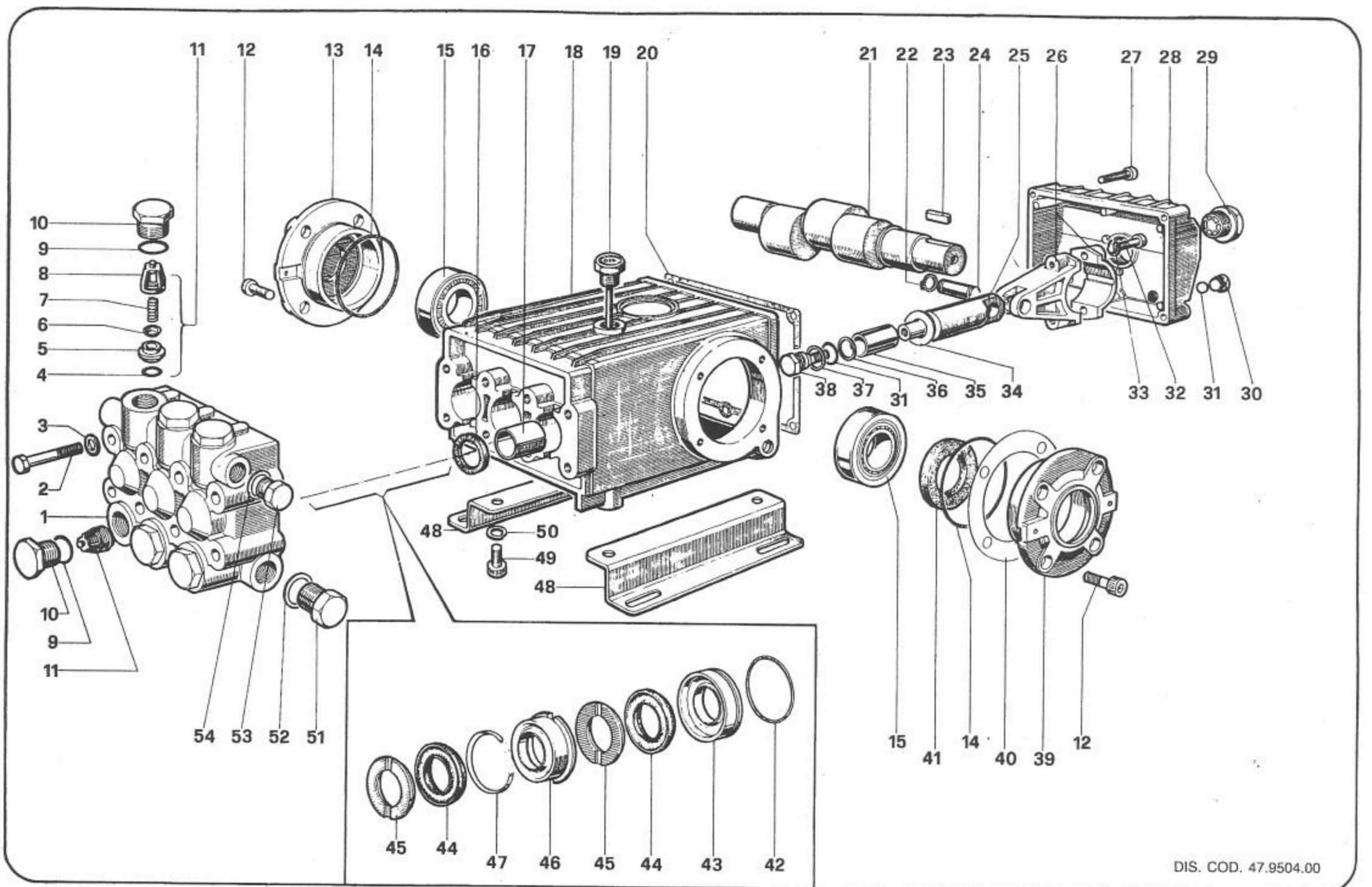


■ LUBRICATION: We recommend INTERPUMP OIL X-9.9. (SAE 20/30) - OIL CAPACITY Lt. 1

润滑: 我们建议您使用INTERPUMP OIL-9.9 (SAE 20/30) 润滑油, 加油量为1L

47.2228.03 - 2000 - 06/89 - Cosmografica

pump type 泵型号	volume 流量		pressure 压力		r.p.m. 转速	required hp 输入功率	weight kg. 重量	overall dimensions 外型尺寸
	l/min.	G.P.M.(USA)	bar	p.s.i.				
WS 82	21	5.55	80	1160	1450	4	14	298 × 224 × 176
WS 92	18	4.75	90	1305	1450	4	14	298 × 224 × 176
WS 101	15	3.96	100	1450	1450	4	14	298 × 224 × 176



POS.	CODE CODICE	DESCRIPTION DESCRIZIONE	N° PCS.
1	47.1201.41	Testata 铸造	1
2	99.3206.00	Vite M8x70 UNI 5737 螺钉 M8*70 UNI5737	8
3	96.7020.00	Rosetta Ø 8 UNI 1736 垫片	8
4	90.3841.00	OR Ø 17,13x2,62 O型圈	6
5	36.2003.66	Sede valvola 阀座	6
6	36.2001.76	Valvola 阀	6
7	94.7376.00	Molla Ø m 9,4x14,8 弹簧	6
8	36.2002.51	Guida valvola 导向阀	6
9	90.3847.00	OR Ø 20,24x2,62 O型圈	6
10	98.2220.00	Tappo M24x2x16 螺塞	6
11	36.7032.01	Gruppo valvola 阀单元	6
12	99.3039.00	Vite M8x16 UNI 5931 螺钉	8
13	47.1501.22	Coperchio carter 曲轴箱盖	1
14	90.3913.00	OR Ø 67,95x2,62 O型圈	2
15	91.8375.00	Cuscinetto a rulli 32206 滚子轴承	2
16	90.1625.00	Anello radiale Ø 22x32x5,5 油封	3
17	90.9126.00	Boccola Ø 22x25x30 轴套	3
18	47.0100.22	Carter 曲轴箱	1
19	98.2106.00	Tappo carico olio G 3/8 油标	1
20	47.2119.84	Guarnizione coperchio 箱体端	1
21	***	See Table A - Ved. Tab. A 参考表A	
22	90.0557.00	Anello fermo albero 弹簧垫片	6
23	91.4878.00	Linguetta 键	1
24	97.7380.00	Spinotto Ø 13x35 销子	3
25	47.0504.54	Guida pistone 柱塞导向	3
26	47.0300.01	Biella completa 连杆	3
27	99.1837.00	Vite M6x14 UNI 5931 螺钉M6*14 UNI5931	5
28	47.1600.22	Coperchio carter 曲轴箱盖	1
29	97.5968.00	Spia livello olio G 3/4 螺帽 G3/4	1
30	98.2041.00	Tappo G 1/4x9 螺丝G1/4*9	1
31	90.3585.00	OR Ø 10,82x1,78 O型圈	4
32	99.3099.00	Vite M8x35 UNI 5931 螺钉M8*35 UNI5931	6

POS.	CODE CODICE	DESCRIPTION DESCRIZIONE	N° PCS.
33	96.7014.00	Rosetta Ø 8,4x13x0,8 垫片	6
34	96.7286.00	Rosetta Ø 14x28x0,5 垫片	3
35	***	See Table A - Ved. Tab. A 参考表A	
36	90.5067.00	Anello per OR 后环	3
37	96.7280.00	Rosetta Ø 14x18,5x0,5 垫片	3
38	47.2195.66	Vite fissaggio pistone 螺栓	3
39	47.1500.22	Coperchio carter 曲轴箱盖	1
40	97.5678.00	Spessore 薄片	2
41	90.1648.00	Anello radiale Ø 30x55x7 油封	1
42	90.3616.00	OR Ø 34,65x1,78 O型圈	3
43	***	See Table A - Ved. Tab. A	
44	***	See Table A - Ved. Tab. A 参考表A	
45	***	See Table A - Ved. Tab. A	
46	***	See Table A - Ved. Tab. A	
47	90.5182.00	Anello «Long Life»	3
48	47.2000.74	Piedino 底脚	2
49	99.3644.00	Vite M10x18 UNI 5931 螺钉	4
50	96.7106.00	Rosetta Ø 10 DIN 7980 垫片	4
51	98.2176.00	Tappo G 1/2x10 螺塞	1
52	96.7514.00	Rosetta Ø 21,5x27x1,5 垫片	1
53	98.2100.00	Tappo G 3/8x13 螺塞	1
54	96.7380.00	Rosetta Ø 17,5x23x1,5 垫片	1

PUMP WS92

POS.	CODE CODICE	DESCRIPTION DESCRIZIONE	N. PCS.
21	47.0205.35	Albero semplice P. di F. 曲轴	1
35	47.0405.09	Pistone Ø 22 柱塞	3
43	47.0806.70	Anello di fondo Ø 22 轴用挡圈	3
44	90.2725.00	Anello tenuta Ø 22 密封垫	6
45	46.1000.51	Anello testa Ø 22 第一环	6
46	47.2167.70	Anello intermedio Ø 22 中间环	3

PUMPS WS82-WS101

POS.	CODE CODICE	DESCRIPTION DESCRIZIONE	N. PCS.
21	47.0203.35	Albero semplice P. di F.WS82 曲轴	1
21	47.0205.35	Albero semplice P. di F.WS101 曲轴	1
35	47.0404.09	Pistone Ø 20 柱塞	3
43	47.0805.70	Anello di fondo Ø 20 轴用挡圈	3
44	90.2705.00	Anello tenuta Ø 20 密封环	6
45	47.1000.51	Anello testa Ø 20 第一环	6
46	47.2166.70	Anello intermedio Ø 20 中间环	3

TABLE A - TABELLA A