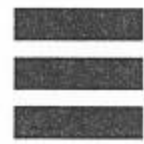
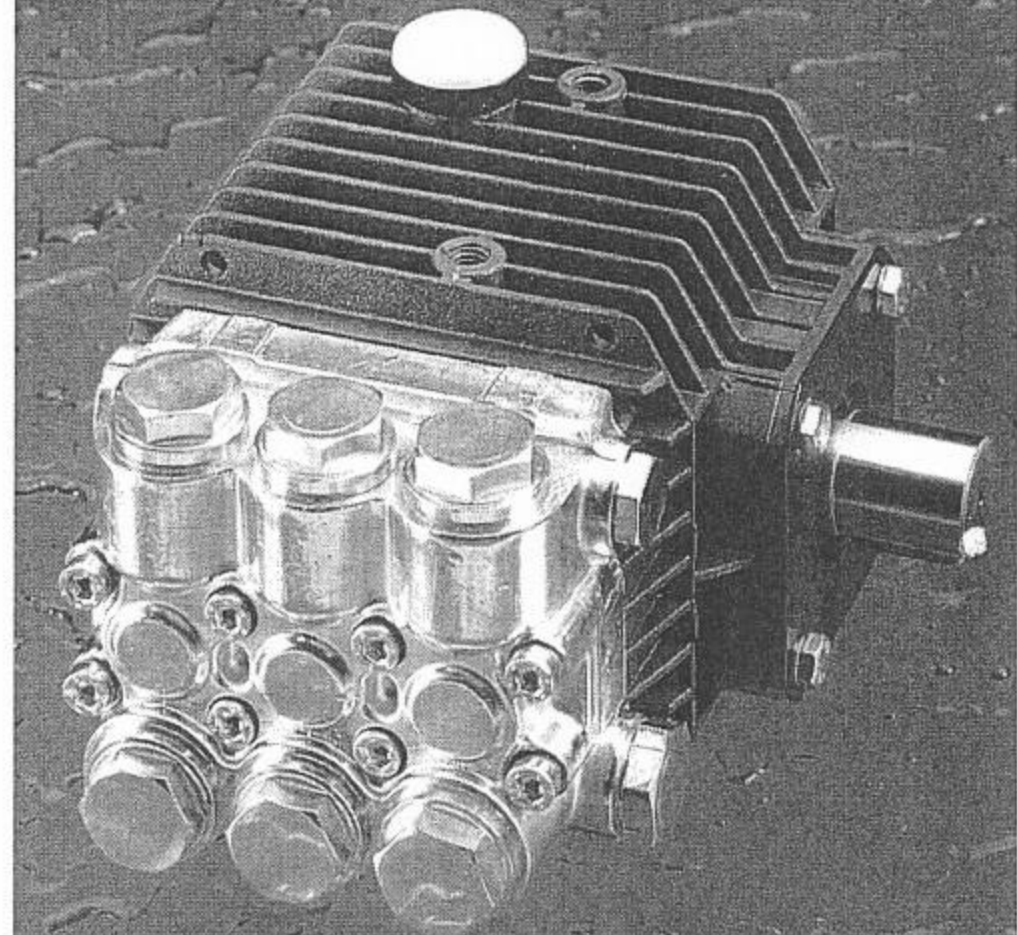


PUMP

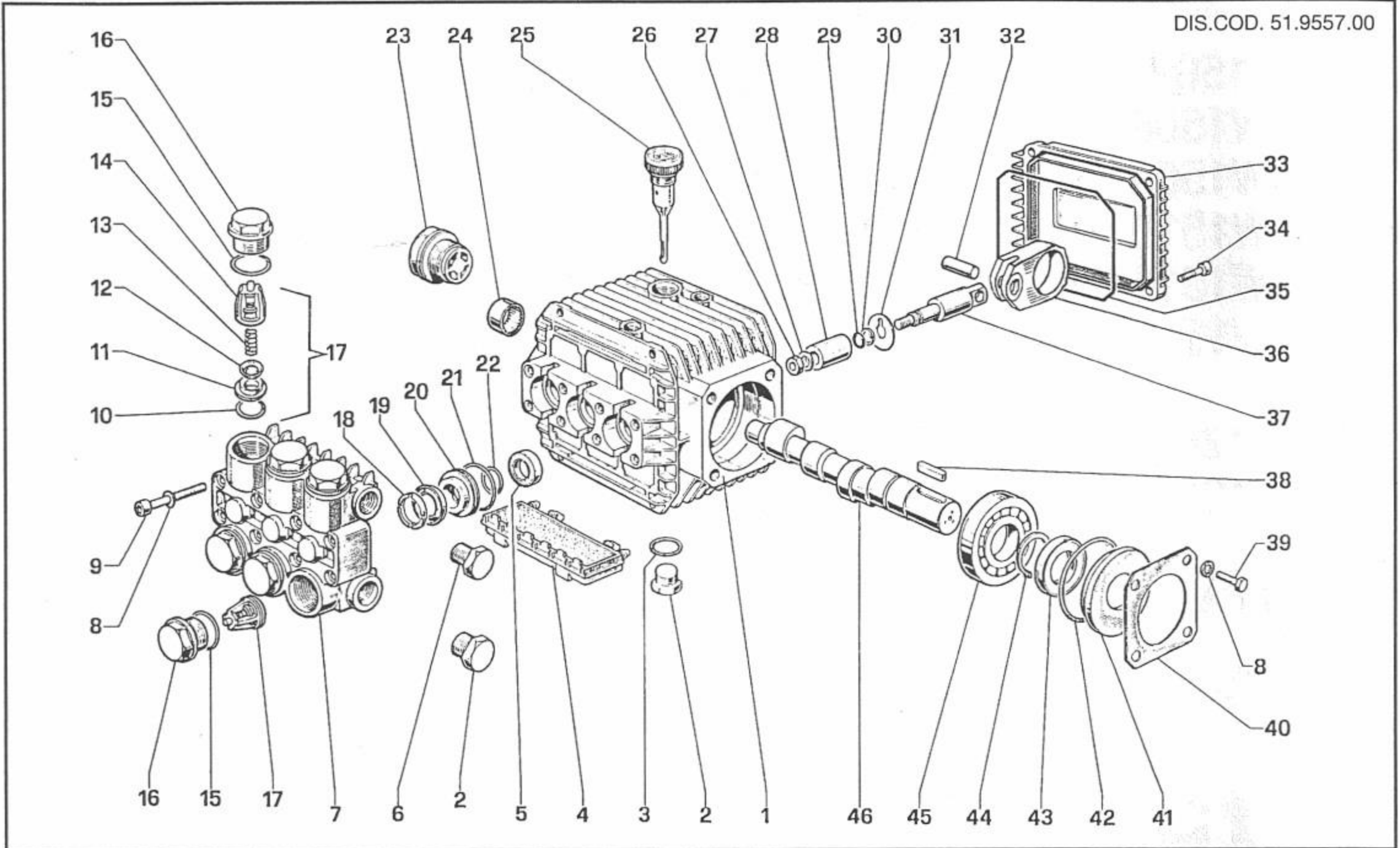
- | | | | | | |
|---|--------|---|---|--------|---|
| - | W1507 | - | - | T1508 | - |
| - | WW1508 | - | - | TT1508 | - |
| - | WW1509 | - | - | TT1510 | - |
| - | WW1510 | - | - | TT1511 | - |
| - | WW1511 | - | - | TT1512 | - |
| - | WW1513 | - | - | TT1513 | - |
| | | | | | |
| - | W1208 | - | - | T1209 | - |
| - | W1210 | - | - | T1212 | - |



Pump type 泵型号	volume 流量		pressure 压力		r.p.m. 转速	required 输入功率		weight 重量	Versions 类型							
	l/min	G.P.M. (USA)	bar	p.s.i.		hp	kw		kg.	M	MV	A	AV	B	BV	C
W1507	7	1.85	150	2175	1450	3	2,2	5.2	●	●			●	●		
W1208	8	2.11	120	1750		2.5	1,83	5.2	●	●			●	●		
W1210	10	2.64	120	1750		3	2,2	5.2	●	●			●	●		
T1508	8	2.11	150	2175	1750	3	2,2	5.2	●	●	●	●				
T1209	9	2.38	120	1750		3	2,2	5.2	●	●	●	●				
T1212	12	3.17	120	1750		4	2,94	5.2	●	●	●	●				
WW1508	8	2.11	150	2175	2800	3	2,2	5.2	●	●			●	●		
WW1509	9	2.38	150	2175		3.5	2,57	5.2	●	●						
WW1510	10	2.64	150	2175		4	2,94	5.2	●	●			●	●		
WW1511	11	2.9	150	2175		4.5	3,3	5.2	●	●			●	●		
WW1513	13	3.43	150	2175		5	3,67	5.2	●	●			●	●		
TT1508	8	2.11	150	2175	3400	3	2,2	5.2	●	●					●	●
TT1510	10	2.64	150	2175		4	2,94	5.2	●	●					●	●
TT1511	11	2.9	150	2175		4	2,94	5.2	●	●					●	●
TT1512	12	3.17	150	2175		4.5	3,3	5.2	●	●					●	●
TT1513	13	3.43	150	2175		5	3,67	5.2	●	●					●	●

STANDARD VERSION

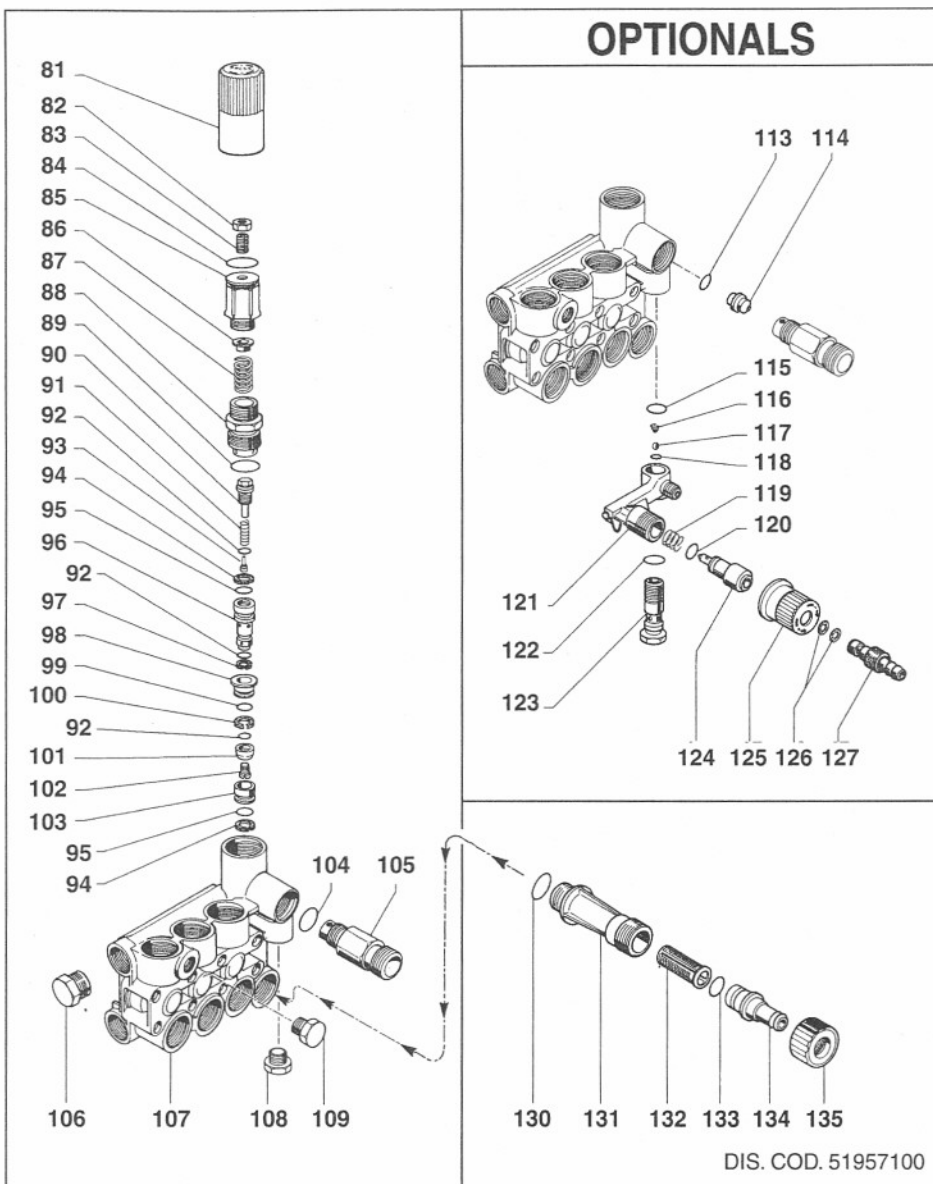
DIS.COD. 51.9557.00



KIT N.	KIT 83	KIT 123	KIT 157	PISTON - PISTONE Ø15			PISTON - PISTONE Ø18			INTERPUMP		GENERAL PUMP	
				KIT 86	KIT 96	KIT 97	KIT 139	KIT 140	KIT 141	W1507 WW1508 WW1509 WW1510 WW1511 WW1513	W1208 W1210	T1508 TT1508 TT1510 TT1511 TT1512 TT1513	T1209 T1212
Position included Posizioni include	5	10-11-12 13-14 (17)	15-16	20-21-22	18-19-20 21-22	18-19-21 22	20-21-22	18-19-20 21-22	18-19-21 22				
N. PCS.	3	6	6	3	1	3	3	1	3				

POS.	CODE CODICE	DESCRIPTION DESCRIZIONE	N. PCS.
1	51010622	Carter	1
2	98210000	Tappo G 3/8x13	2
3	90383300	OR Ø 13,95x2,62	1
4	51209051	Protezione	1
5	90156500	Anello radiale	KIT 83 3
6	98204100	TappoG1/4x9	1
7	51120041	Testata OT 58 - Ø15	1
	51120441	Testata OT 58 - Ø18	1
8	96693800	Rosetta Ø 6,4 Schnorr	8
9	99194300	Vite M 6x40 UNI 5931	8
10	90384100	OR Ø 17,13x2,62	KIT 123 6
11	36200366	Sede valvola	KIT 123 6
12	36200176	Valvola	KIT 123 6
13	94737600	Molla Ø 9,4x14,8	KIT 123 6
14	36202551	Guida valvola	KIT 123 6
15	90384700	OR Ø 20,24x2,62	KIT 123-157 6
16	98221600	Tappo M 24x1,5x11,2	KIT 157 6
17	36711501	Gruppo valvola	KIT 123 6
18	51100051	Anello di testa Ø 15	KIT 96-97 3
	51100151	Anello di testa Ø 18	KIT 140-141 3
19	90262000	Anello tenuta Ø 15	KIT 96-97 3
	90268100	Anello tenuta Ø 18	KIT 140-141 3
20	51080070	Anello di fondo Ø 15	KIT 86-96 3
	51080370	Anello di fondo Ø 18	KIT 139-140 3
21	90360400	OR Ø 25,12x1,78	KIT 86-96-97-139-140-141 3
22	90383500	OR Ø 15,08x2,62 - Ø 15	KIT 86-96-97 3
	90384300	OR Ø 17,8x2,62 - Ø 18	KIT 139-140-141 3
23	97596800	Spia livello olio G 3/4	1
24	91801400	Boccola a rullini	1
25	98210300	Tappo carico olio G 3/8	1
26	92221600	Dado M 8 - Inox	3
27	44211570	Rosetta Ø 8 con collare	3

POS.	CODE CODICE	DESCRIPTION DESCRIZIONE	N. PCS.
28	51040009	Pistone Ø 15	3
	51040109	Pistone Ø 18 - W1208 - W1210 - T1209 - T1212	3
29	90357200	OR Ø 5,28x1,78 - Spec.	3
30	90502200	Anello per OR	3
31	96707000	Rosetta Ø 9	3
32	97731000	Spinotto Ø 8x24,5	3
33	51160022	Coperchio carter	1
34	99186700	Vite M 6x18 UNI 5931	4
35	90391700	OR Ø 88,57x2,62	1
36	51030122	Biella	3
37	51050056	Guida pistone	3
39	91487800	Linguetta	1
39	99180700	Vite M 6x10 UNI 5739	4
40	50150074	Coperchio carter	1
41	50211551	Distanziale	1
42	90409700	OR Ø 55,56x3,53	1
43	90163400	Anello radiale Ø 25x42x7	1
44	90063500	Anello fermo albero	1
45	91832800	Cuscinetto a sfere 6305	1
46	51022465	Albero - TT1508	1
	51020065	Albero - WW1508 - TT1510	1
	51020665	Albero - WW1509 - TT1511	1
	51021765	Albero - W1208 - WW1510 - T1209 - TT1512	1
	51020165	Albero - WW1511 - TT1513	1
	51020465	Albero - W1210 - W1507 - WW1513 - T1210 - T1508	1



VERSION V

**VERSION
WITH BUILT-IN
AUT. UNLOADER**

**VERSION
AVEC REGULATEUR AUT.
DE PRESSION INCORPORÉ**

**AUSFÜHRUNG MIT
EINGEBAUTEM AUT.
DRUCKREGULIERVENTIL**

**VERSIONE
CON VALVOLA
DI REGOLAZIONE
AUT. INCORPORATA**

KIT N.	KIT 94	KIT 102
Positions Included	104-113-115 116-117-118	88-89-90-91 92-93-94-95
Posizioni include	119-120 122-126	96-97-98-99 100-101-102-103
N. PCS.	1+2	1+3

POS.	CODE CODICE	DESCRIPTION DESCRIZIONE	N. PCS.
81	36.3187.51	Pomolo	1
82	92.2218.00	Dado M8 UNI 5589	1
83	99.3054.00	Vite M8x20 UNI 5923	1
84	90.3598.00	OR Ø 20,35x1,78	1
85	36.3185.70	Registro pressione	1
86	36.3169.70	Piattello molla	1
87	94.7436.00	Molla Ø 15x35	1
88	36.3184.70	Boccola di guida	KIT 102 1
89	90.3847.00	OR Ø 20,24x2,62	KIT 102 1
90	36.3188.70	Fine corsa	KIT 102 1
91	94.7332.00	Molla Ø 6,1x19	KIT 102 1
92	90.3575.00	OR Ø 6,75x1,78 - Spec.	KIT 102 3
93	97.4800.00	Sfera Ø 9/32" (valido fino al 31/5/2004 - valid up to 31/5/2004)	KIT 102 1
94	36.3331.51	Otturatore (valido dall'1/6/2004 - valid from 1/6/2004)	KIT 102 1
94	90.5065.00	Anello per OR	KIT 102 2
95	90.3822.00	OR Ø 9,92x2,62 - Spec.	KIT 102 2
96	36.3189.70	Pistoncino di comando	KIT 102 1
97	90.5025.00	Anello per OR	KIT 102 1
98	36.3165.70	Guida valvola	KIT 102 1
99	90.3589.00	OR Ø 12,42x1,78	KIT 102 1
100	90.5075.00	Anello per OR	KIT 102 1
101	36.3190.66	Valvola sferica	KIT 102 1
102	99.1509.00	Vite M5x0,8x7,5	KIT 102 1
103	36.3164.66	Sede valvola	KIT 102 1
104	90.3832.00	OR Ø 13,95x2,62 - Spec.	KIT 94 1
105	10.0147.70	Nipplo M22x1,5 con Ø 3	1
105	10.0078.70	Nipplo G3/8 con Ø 3	1
105	10.0318.70	Nipplo 3/8 NPT con Ø 3 - USA version	1
106	98.2041.00	Tappo G 1/4x9 - (testata OT 58 - Brass)	1

POS.	CODE CODICE	DESCRIPTION DESCRIZIONE	N. PCS.
107	51.1201.41	Testata OT 58 - Brass Ø 15	1
107	51.1205.41	Testata OT 58 - Brass Ø 18	1
108	98.2057.00	Tappo M14x1,5	1
109	98.2041.00	Tappo G 1/4x9	1

OPTIONALS			
POS.	CODE CODICE	DESCRIPTION DESCRIZIONE	N. PCS.
113	90.3822.00	OR Ø 9,92x2,62 - Spec.	KIT 94 1
114	10.0151.66	Ugello - Nozzle Ø 2 (8+11 l./min.)	1
114	10.0076.66	Ugello - Nozzle Ø 2,2 (12+15 l./min.)	1
115	90.3582.00	OR Ø 9,25x1,78	KIT 94 1
116	94.8217.00	Molla conica Ø 4,3/7,3x11	KIT 94 1
117	97.4782.00	Sfera Ø 7/32"	KIT 94 1
118	90.3572.00	OR Ø 5,28x1,78 - Spec.	KIT 94 1
119	94.7383.00	Molla Ø 9,75x10	KIT 94 1
120	90.3580.00	OR Ø 8,73x1,78 - Spec.	KIT 94 1
121	36.3181.51	Corpo dosatore	1
122	90.3585.00	OR Ø 10,82x1,78	KIT 94 1
123	36.2563.70	Sede valvola	1
124	36.2564.70	Otturatore	1
125	36.2565.51	Pomolo	1
126	90.3570.00	OR Ø 4,48x1,78	KIT 94 2
127	36.2566.70	Innesto portagomma	1
130	90.3841.00	OR Ø 17,13x2,62	1
131	36.3182.51	Nipplo aspirazione G3/4	1
132	92.8925.00	Filtro	1
133	90.3828.00	OR Ø 12,37x2,62	1
134	36.2569.70	Portagomma aspirazione	1
135	92.9828.00	Ghiera G3/4	1

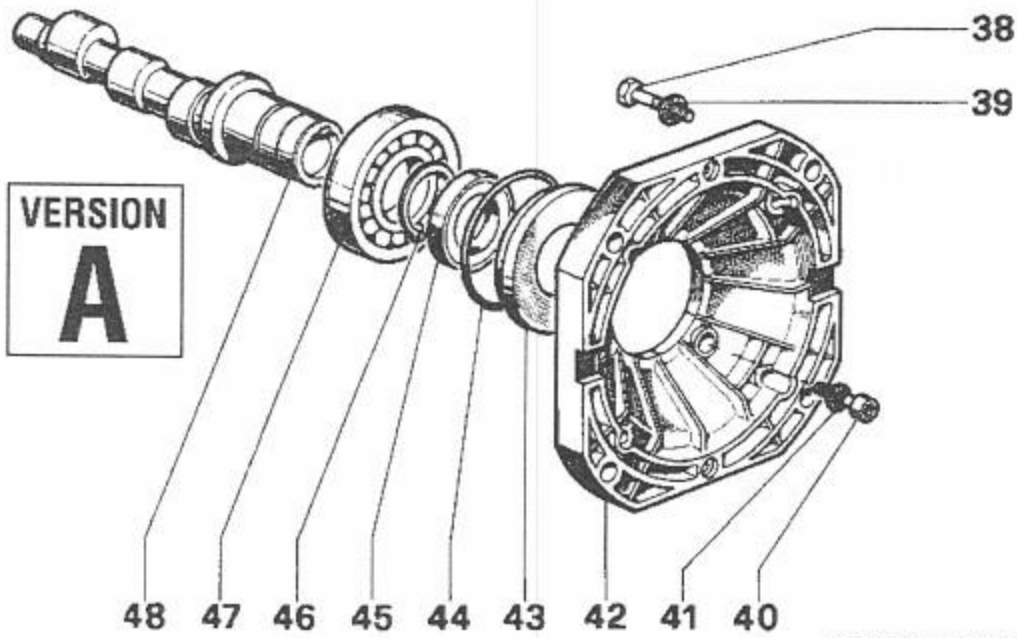
VERSION A - B - C



For pumps:
T1209-1212-1508

VITE: 螺栓
Rosetta: 垫片
Flangia: 法兰
Distanziale: 调整垫片
cuscinetto a sfere: 球轴承

Albero: 曲轴



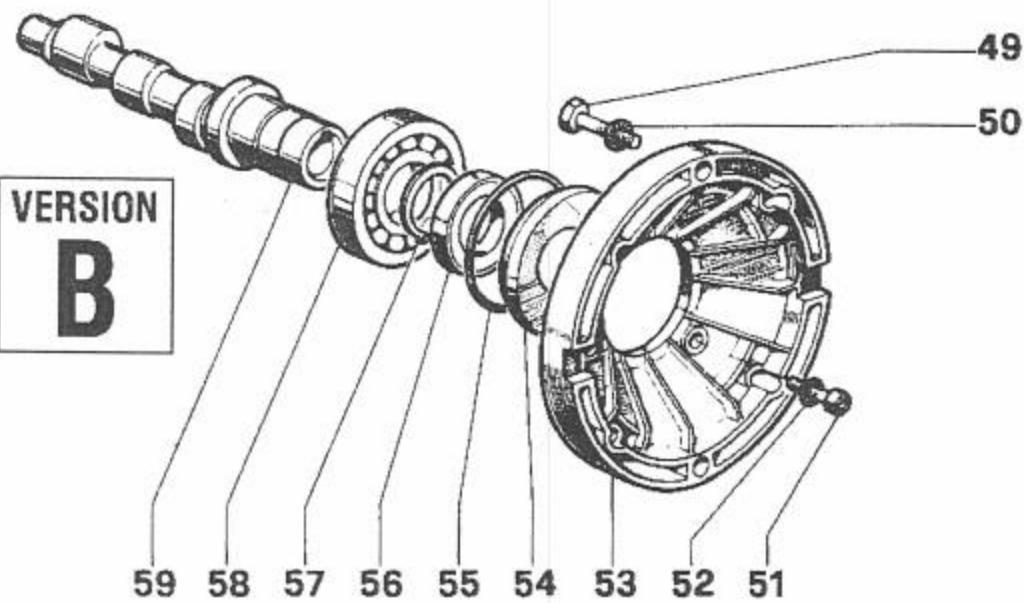
VERSION
A

DIS. COD. 51.9517.00

A		For electric motors (60 Hz) 56 C per motori elettrici (60 Hz) 56 C	
POS.	CODE CODICE	DESCRIPTION DESCRIZIONE	N. PCS.
38	99334500	Vite 3/8"x1"x16" UNC	4
39	96710400	Rosetta Ø 10 Schnorr	4
40	99186700	Vite M6x18 UNI 5931	4
41	96693800	Rosetta Ø 6.4 Schnorr	4
42	10034422	Flangia per mot. elett. 56C	1
43	50211551	Distanziale	1
44	90409700	OR Ø 55.56x3.53	1
45	90164400	Anello radiale Ø 30x42x7	1
46	90066700	Anello fermo albero	1
47	91837300	Cuscinetto a sfere 6206	1
48	51022565	Albero - T1209	1
	51021565	Albero - T1212 - T1508	1



For pumps:
W1208-1210
W1507-WW1508-1510-1511-1513



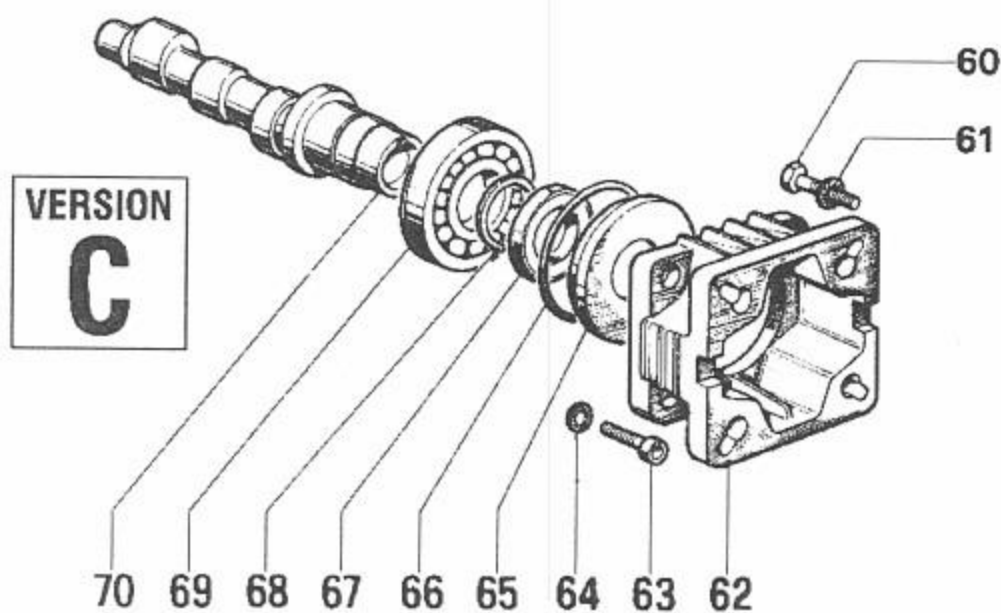
VERSION
B

DIS. COD. 51.9518.00

B		For electric motors (50 Hz) per motori elettrici (50 Hz)	
POS.	CODE CODICE	DESCRIPTION DESCRIZIONE	N. PCS.
49	99306700	Vite M8x25 UNI 5739	4
50	96701400	Rosetta Ø 8.4 Schnorr	4
51	99186700	Vite M6x18 UNI 5931	4
52	96693800	Rosetta Ø 6.4 Schnorr	4
53	10034522	Flangia per mot. elett.	1
54	50211551	Distanziale	1
55	90409700	OR Ø 55.56x3.53	1
56	90164400	Anello radiale Ø 30x42x7	1
57	90066700	Anello fermo albero	1
58	91837300	Cuscinetto a sfere 6206	1
59	51021265	Albero - WW1508	1
	51021665	Albero - W1208 - WW1510	1
	51021365	Albero - WW1511	1
	51021465	Albero - W1210 - W1507 - WW1513	1



For pumps:
TT1508-1510-1511-1512-1513



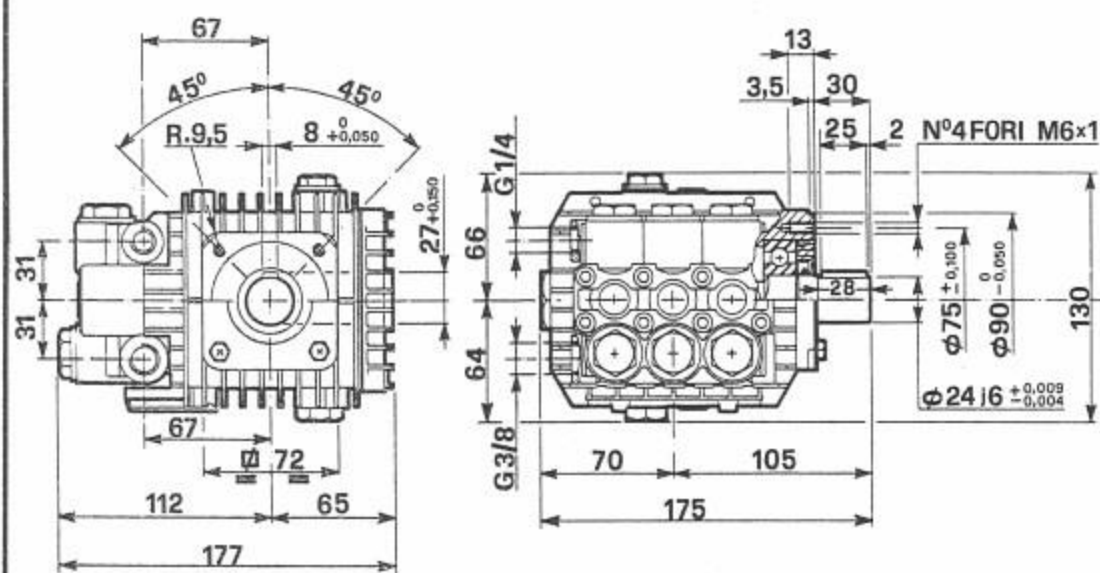
VERSION
C

DIS. COD. 51.9519.00

C		For gasoline engines Per motori a scoppio	
POS.	CODE CODICE	DESCRIPTION DESCRIZIONE	N. PCS.
60	99273000	Vite 5/16"x3/4"x24 UNF	4
61	96701400	Rosetta Ø 8.4 Schnorr	4
62	10034622	Flangia per mot. a scoppio	1
63	99186700	Vite M6x18 UNI 5931	4
64	96693800	Rosetta Ø 6.4 Schnorr	4
65	50211551	Distanziale	1
66	90409700	OR Ø 55.56x3.53	1
67	90164400	Anello radiale Ø 30x42x7	1
68	90066700	Anello fermo albero	1
69	91837300	Cuscinetto a sfere 6206	1
70	51021065	Albero - TT1508	1
	51022365	Albero - TT1510	1
	51021165	Albero - TT1511	1
	51022165	Albero - TT1512	1
	51021865	Albero - TT1513	1

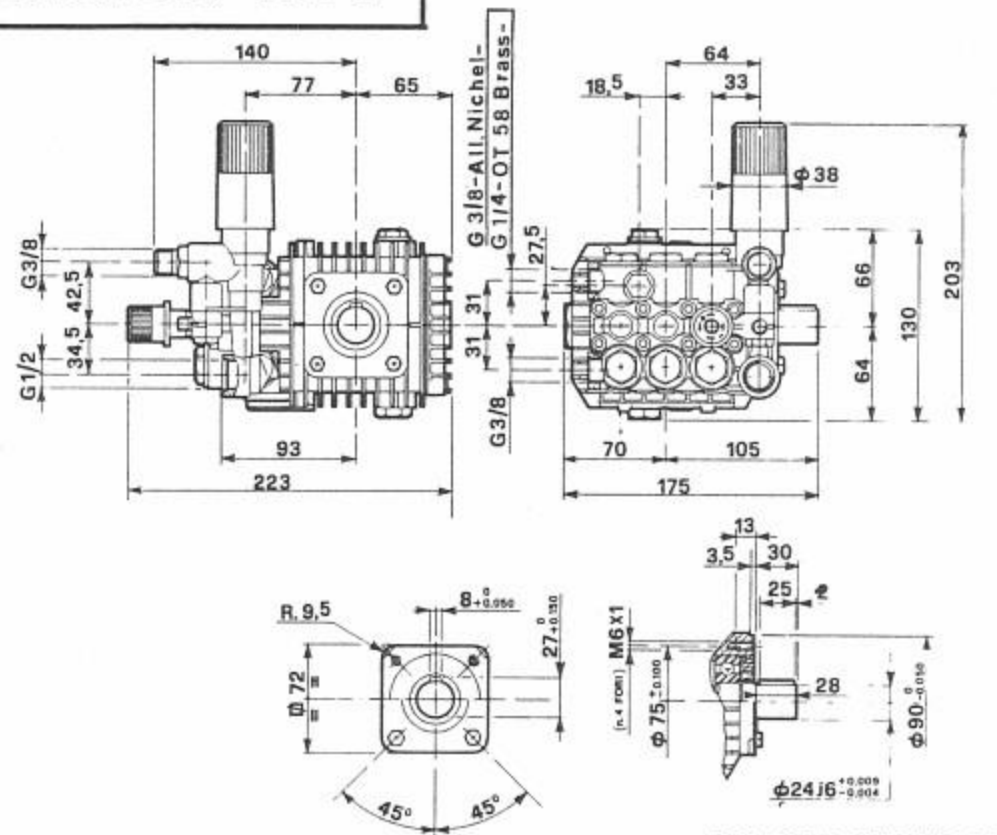
OVERALL DIMENSIONS

STANDARD VERSION M



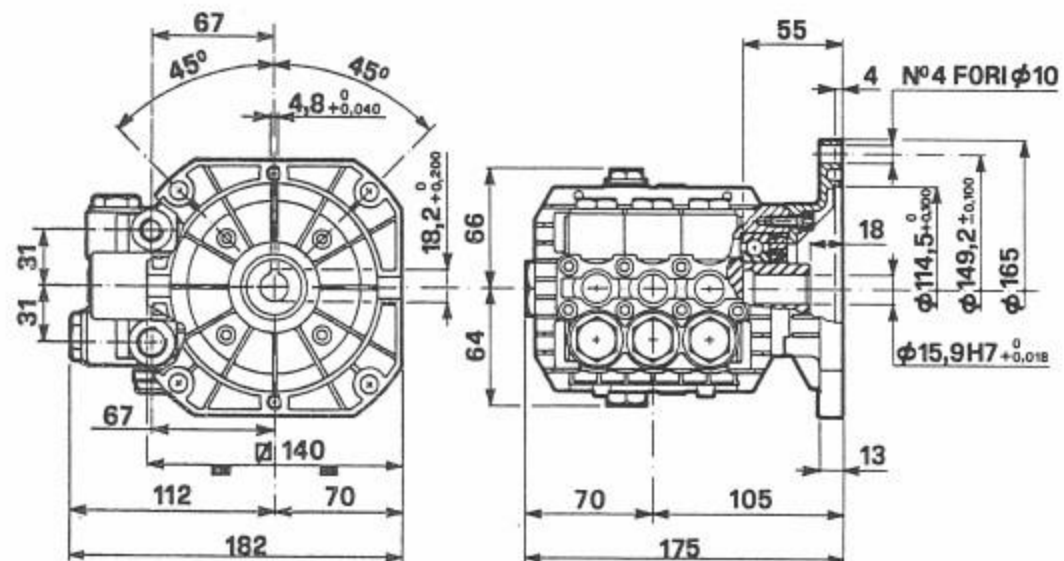
DIS. COD. 51.2145.00

VERSION MV



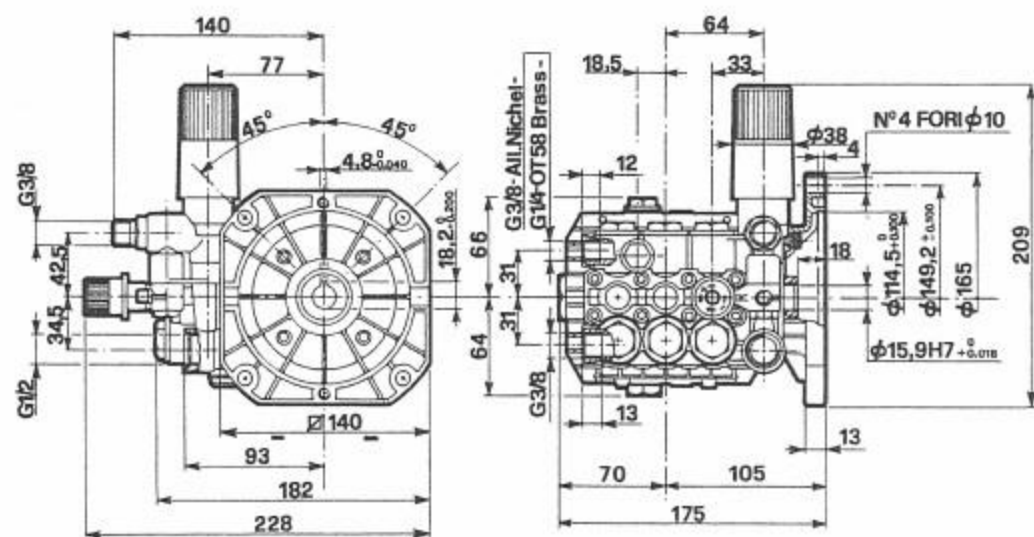
DIS. COD. 51.2149.00

VERSION A



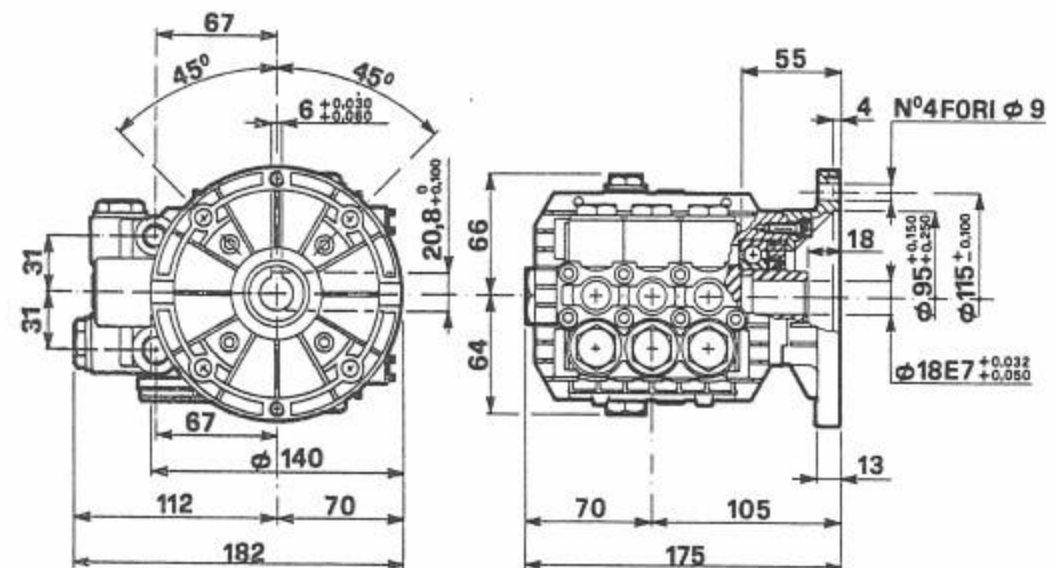
DIS. COD. 51.2146.00

VERSION AV



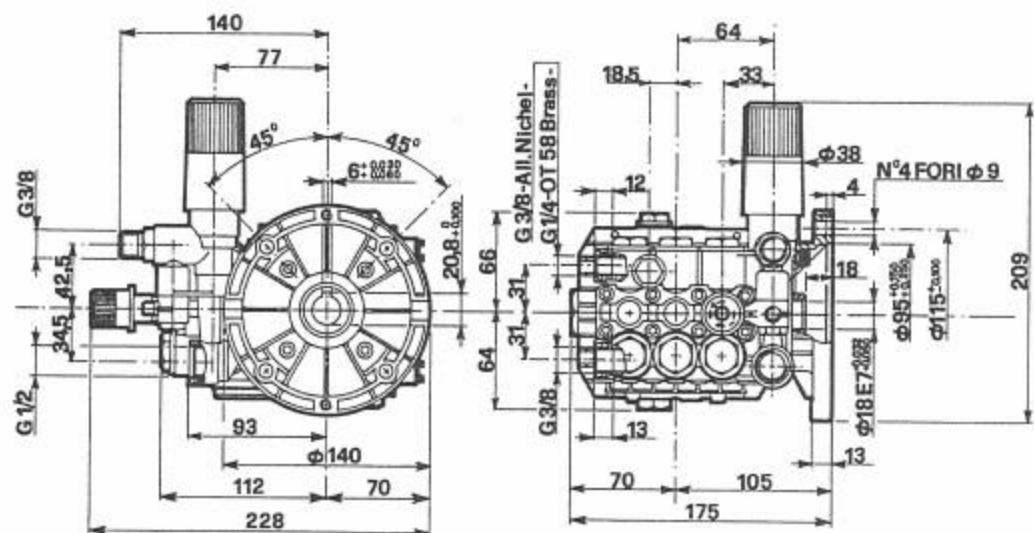
DIS. COD. 51.2153.00

VERSION B



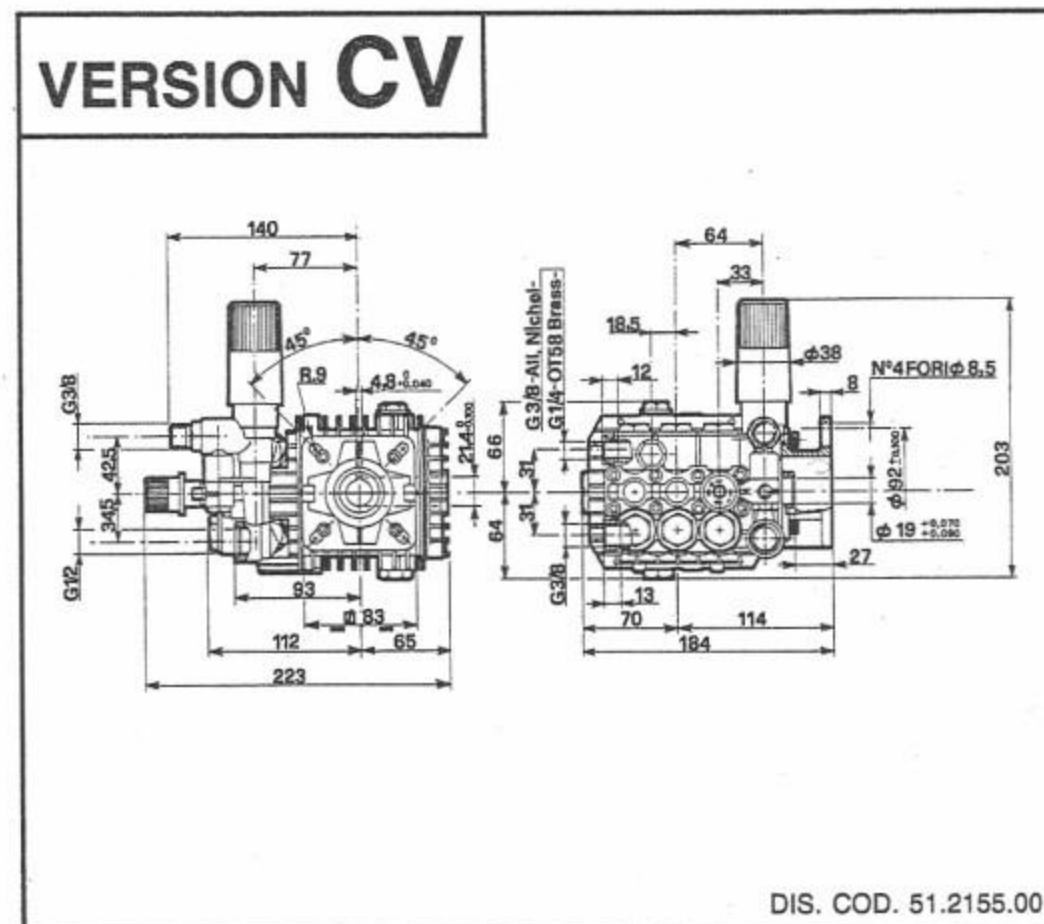
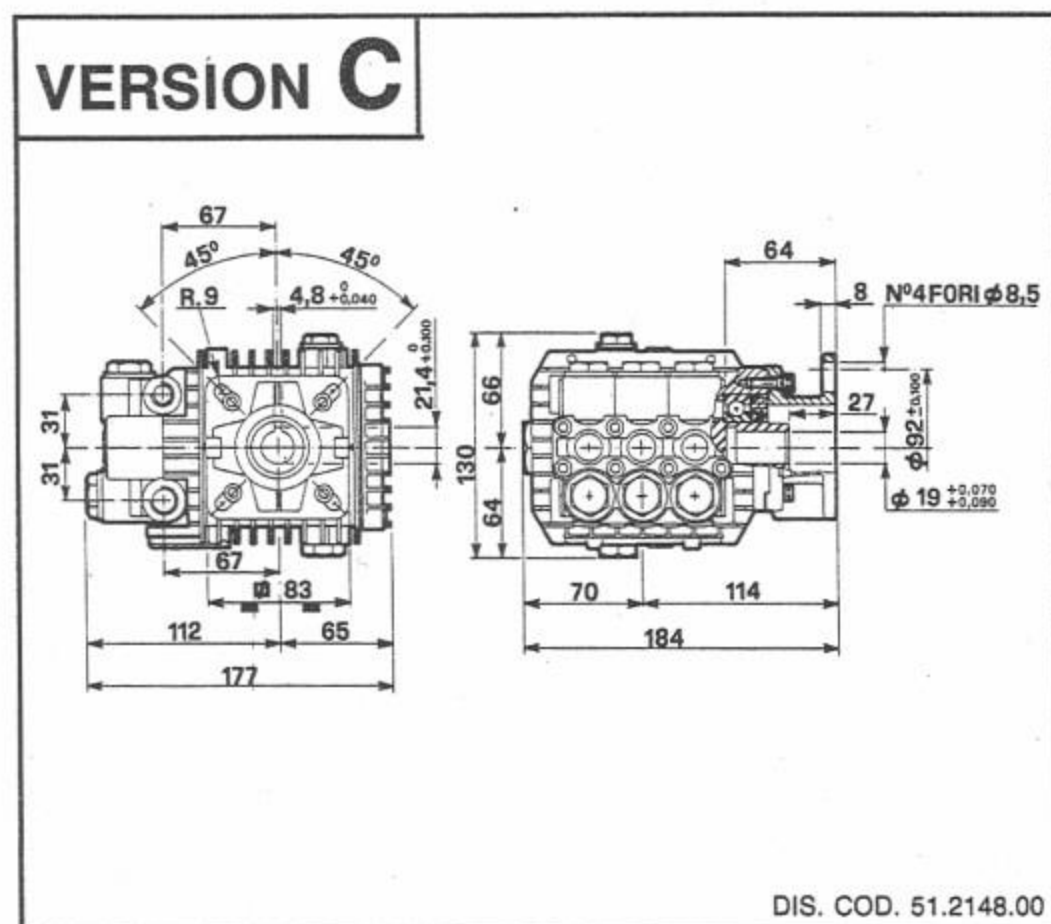
DIS. COD. 51.2147.00

VERSION BV



DIS. COD. 51.2154.00

■ DIMENSIONS TOTALES



- **LUBRICATION:** Check the oil from time to time. Change the oil after 50 Hrs. operation and then after every 500 Hrs. We recommend INTERPUMP OIL X-9.9. (SAE 15W40 Mineral) - OIL CAPACITY / 0.33

- **润滑:** 经常检查润滑油。在泵运转50小时后, 更换一次润滑油。再工作满500小时后, 请再更换一次润滑油。我们建议您使用INTERPUMP OIL-9.9 (SAE 15W40 Mineral) 油, 加油量为0.33 L