



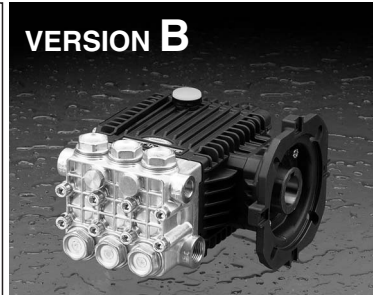
INTERPUMP GROUP



VERSION A



VERSION B



VERSION C 3/4"



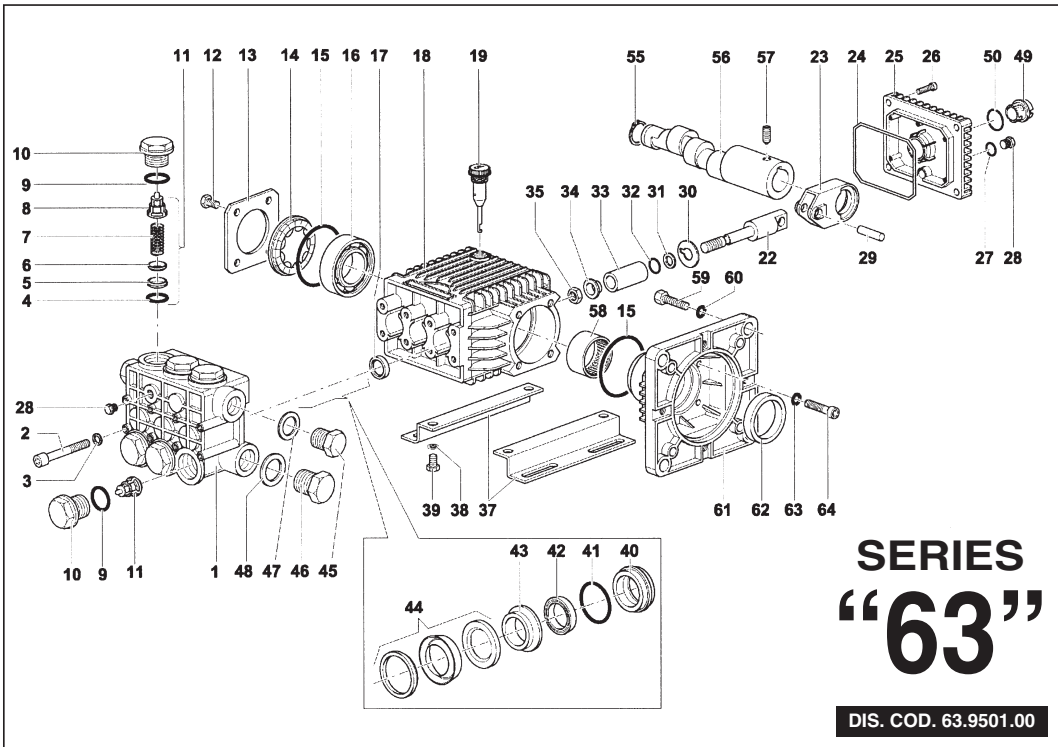
VERSION C 1"



SERIES

63

PUMP TYPE	Volume Leistung Debit Caudal Portata		Pressure Druck Pressione Pression Pressione			r.p.m. u.p.m. t/min. r/min. g/min.	Required Leistung Puissance Potencia Potenza	Weight Poids Gewicht Peso Peso		Versions Versions Ausführungen Versions Versioni			
	l/min	G.P.M. (USA)	bar	Mpa	p.s.i.			Hp / kW	Standard version	Version with valve	A	B	C 1"
EL2007	7	1.85	200	20	2900	1450	3.7 / 2.72	8.15	9.15		●		
EL2009	9	2.38	200	20	2900		4.7 / 3.45	8.15	9.15		●		
EL1411	11	2.90	140	14	2030		4 / 2.94	8.05	9.05		●		
EL1413	13	3.43	140	14	2030		4.8 / 3.52	8.05	9.05		●		
UL2009	9	2.38	200	20	2900	1750	4.7 / 3.45	8.15	9.15	●			
UL2011	11	2.90	200	20	2900		5.8 / 4.26	8.15	9.15	●			
UL1413	13	3.43	138	13.8	2000		4.7 / 3.45	8.05	9.05	●			
UL1415	15,2	4.02	138	13.8	2000		5.5 / 4.04	8.05	9.05	●			
EH2009	9	2.38	200	20	2900	2800	4.7 / 3.45	8.15	9.15		●		
EH2011	11	2.90	200	20	2900		5.8 / 4.26	8.15	9.15		●		
EH1413	13	3.43	140	14	2030		4.8 / 3.52	8.15	9.15		●		
EH1416	16	4.22	140	14	2030		5.8 / 4.26	8.15	9.15		●		
UH2008	8	2.11	200	20	2900	3400	4.2 / 3.08	8.15	9.15				●
UH2011	11	2.90	200	20	2900		5.8 / 4.26	8.15	9.15			●	●
UH2013	13	3.43	200	20	2900		6.8 / 5	8.15	9.15			●	●
UH2014	14	3.69	200	20	2900		7.3 / 5.37	8.15	9.15			●	
UH2016	16	4.22	200	20	2900		8.3 / 6.10	8.15	9.15			●	



SERIES "63"

DIS. COD. 63.9501.00

PISTON - PISTONE Ø 15				PISTON - PISTONE Ø 18							
MODEL: UL2009 UL2011				MODEL: UL1413 UL1415							
KIT N.	KIT 123	KIT 124	KIT 159	KIT 160	KIT 162	KIT 164	KIT 166	KIT 161	KIT 163	KIT 165	KIT 167
Position included	4-5-6 7-8 (11)	9-10	17	42-44	40	43	40-41 42-43 44	42-44	40	43	40-41 42-43 44
Position include											
N. pcs.	6	6	3	3	3	3	1	3	3	3	1

VERSION
- A -

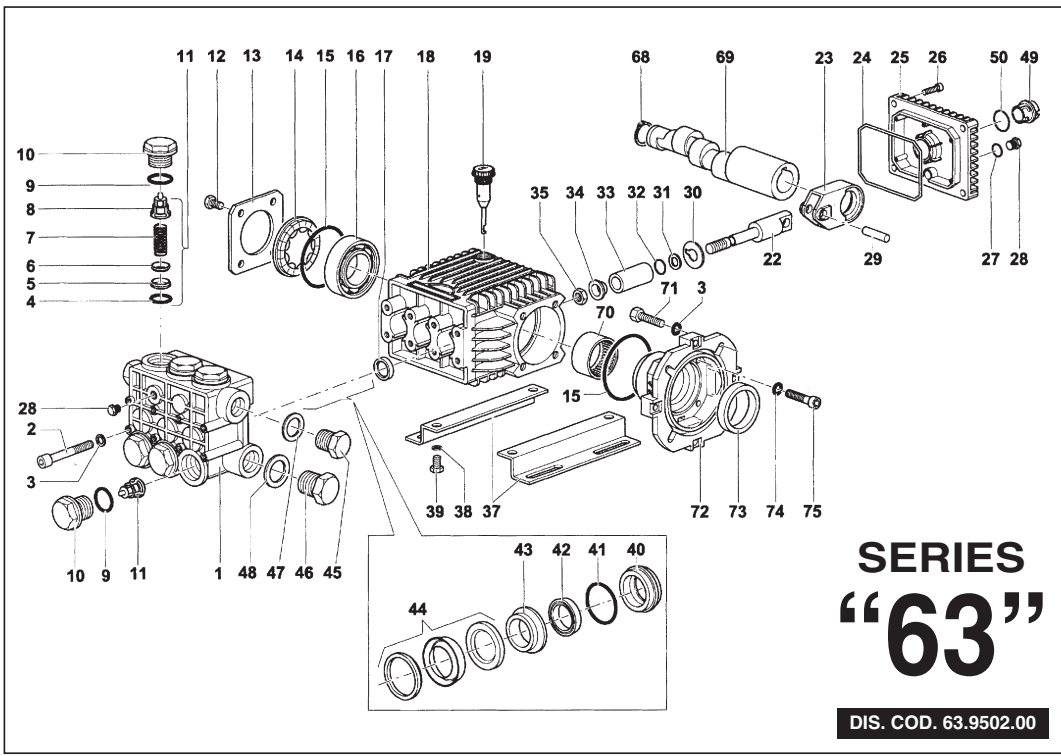


UL1413 UL1415 UL2009 UL2011

For electric motors (60 Hz) 184 TC
Per motori elettrici (60 Hz) 184 TC

POS.	CODE CODICE	DESCRIPTIONE	N. PCS.
1	63.1200.41	Testata pompa (pistone Ø 15)	1
1	63.1203.41	Testata pompa (pistone Ø 18)	1
2	99.3192.00	Vite M 8x65 UNI 5931 tropicalizzata	8
3	96.7014.00	Rosetta Ø 8 Schnorr	8
4	90.3841.00	OR Ø 17,13x2,62	KIT 123
5	36.2003.66	Sede valvola	KIT 123
6	36.2001.76	Valvola	KIT 123
7	94.7376.00	Molla Ø 9,4x14,8	KIT 123
8	36.2025.51	Guida valvola	KIT 123
9	90.3847.00	OR Ø 20,24x2,62	KIT 124
10	98.2226.00	Tappo M 24x1,5x17	KIT 124
11	36.7115.01	Gruppo valvola	KIT 123
12	99.1807.00	Vite M 6x10 UNI 5739 zincata	4
13	50.1500.74	Coperchio carter	1
14	44.2118.01	Distanziale con indicatore	1
15	90.4097.00	OR Ø 55,56x3,53	2
16	91.8328.00	Cuscinetto a sfere 6305	1
17	90.1595.00	Anello radiale Ø 18x26x6	KIT 159
18	63.0100.22	Carter	1
19	98.2103.00	Tappo carico olio G 3/8	1
22	63.0500.66	Guida pistone	3
23	63.0300.22	Biella	3
24	90.3920.00	OR Ø 101,27x2,62	1
25	63.1600.22	Coperchio posteriore	1
26	99.1837.00	Vite M 6x14 UNI 5931 zincata	4
27	90.3585.00	OR Ø 10,82x1,78	1
28	98.2041.00	Tappo G 1/4x9	2
29	97.7335.00	Spinotto Ø 9x27,5	3
30	96.7075.00	Rosetta Ø 9x25x0,5	3
31	90.5022.00	Anello per OR	3
32	90.3573.00	OR 5,28x1,78	3
33	52.0400.09	Pistone Ø 15	3
33	44.0401.09	Pistone Ø 18	3

POS.	CODE CODICE	DESCRIPTIONE	N. PCS.
34	44.2115.70	Rosetta Ø 8 con collare	3
35	92.2216.00	Dado M 8 -Inox-	3
37	50.2000.74	Piedino - Optional	2
38	96.7016.00	Rosetta Ø 8 UNI 1751 - Optional	4
39	99.3037.00	Vite M 8x16 UNI 5739 zincata - Optional	4
40	63.0800.70	Anello di fondo Ø 15	KIT 162-166
41	63.0801.70	Anello di fondo Ø 18	KIT 163-167
42	90.2650.00	OR Ø 28,3x1,78	KIT 166-167
42	90.2608.00	Anello di tenuta Ø 15 L.P. seal	KIT 160-166
43	90.2650.00	Anello di tenuta Ø 18 L.P. seal	KIT 161-167
43	63.2160.70	Anello intermedio Ø 15	KIT 164-166
43	63.2161.70	Anello intermedio Ø 18	KIT 165-167
44	90.2612.00	Anello di tenuta Ø 15 H.P. seal	KIT 160-166
44	90.2654.00	Anello di tenuta Ø 18 H.P. seal	KIT 161-167
45	98.2100.00	Tappo G 3/8x13	1
46	98.2176.00	Tappo G 1/2x10	1
47	96.7380.00	Rosetta Ø 17,5x23x1,5	1
48	96.7514.00	Rosetta Ø 21,5x27x1,5	1
49	63.2100.51	Spia livello olio	1
50	90.4051.00	OR Ø 26,58x3,53	1
55	90.0635.00	Anello di fermo albero	1
56	63.0232.65	Albero UL2009 UL1413	1
56	63.0236.65	Albero UL2011 UL1415	1
57	99.1790.00	Vite M6x6 UNI 5929 cl. 12.9	1
58	91.8568.00	Boccola a rullini	1
59	99.4600.00	Vite 1/2x1" 1/4 UNC zincata	1
60	96.7195.00	Rosetta Ø 12 Schnorr	4
61	10.0504.22	Flangia per motore elettrico 184 TC	1
62	90.1690.00	Anello radiale Ø 45x62x8	1
63	96.6938.00	Rosetta Ø 6 Schnorr	4
64	99.1912.00	Vite M 6x30 UNI 5931 zincata	4



SERIES "63"

DIS. COD. 63.9502.00

PISTON-PISTONE Ø 15					PISTON-PISTONE Ø 18					
MODEL: EL2007 EL2009 EH1413 EH1416 EH2009 EH2011					MODEL: EL1411 EL1413					
KIT 123	KIT 124	KIT 159	KIT 160	KIT 162	KIT 164	KIT 166	KIT 161	KIT 163	KIT 165	KIT 167
4-5-6 7-8 (11)	9-10	17	42-44	40	43	40-41 42-43 44	42-44	40	43	40-41 42-43 44
6	6	3	3	3	3	1	3	3	3	1

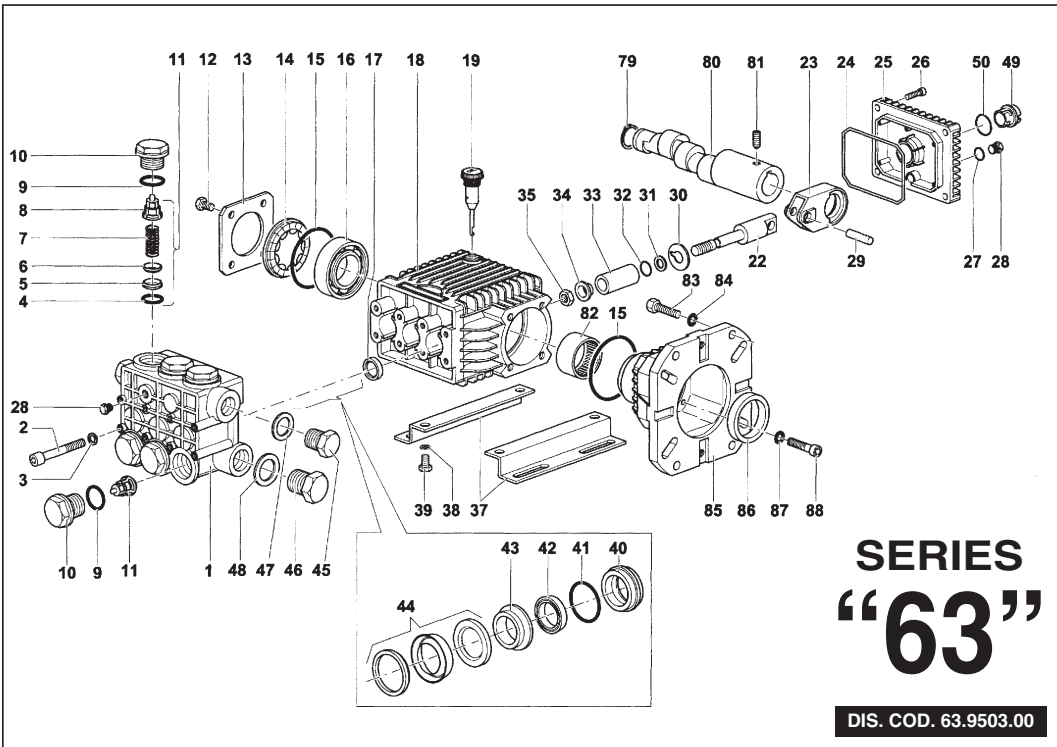
VERSION
- B -

EL1411	EL1413	EL2007	EL2009
EH1413	EH1416	EH2009	EH2011

For electric motors (50 Hz) B 14
Per motori elettrici (50 Hz) B 14

POS.	CODE CODICE	DESCRIZIONE DESCRIZIONE	N. PCS.
1	63.1200.41	Testata pompa (pistone Ø 15)	1
1	63.1203.41	Testata pompa (pistone Ø 18)	1
2	99.3192.00	Vite M 8x65 UNI 5931 tropicalizzata	8
3	96.7014.00	Rosetta Ø 8 Schnorr	12
4	90.3841.00	OR Ø 17,13x2,62	KIT 123
5	36.2003.66	Sede valvola	6
6	36.2001.76	Valvola	KIT 123
7	94.7376.00	Molla G 9,4x14,8	KIT 123
8	36.2025.51	Guida valvola	KIT 123
9	90.3847.00	OR Ø 20,24x2,62	KIT 124
10	98.2226.00	Tappo M 24x1,5x17	KIT 124
11	36.7115.01	Gruppo valvola	KIT 123
12	99.1807.00	Vite M 6x10 UNI 5739 zincata	4
13	50.1500.74	Coperchio carter	1
14	44.2118.01	Distanziale con indicatore	1
15	90.4097.00	OR Ø 55,56x3,53	2
16	91.8328.00	Cuscinetto a sfere 6305	1
17	90.1595.00	Anello radiale Ø 18x26x6	KIT 159
18	63.0100.22	Carter	1
19	98.2103.00	Tappo carico olio G 3/8	1
22	63.0500.66	Guida pistone	3
23	63.0300.22	Biella	3
24	90.3920.00	OR Ø 101,27x2,62	1
25	63.1600.22	Coperchio posteriore	1
26	99.1837.00	Vite M 6x14 UNI 5931 zincata	4
27	90.3585.00	OR Ø 10,82x1,78	1
28	98.2041.00	Tappo G 1/4x9	2
29	97.7335.00	Spinotto Ø 9x27,5	3
30	96.7075.00	Rosetta Ø 9x25x0,5	3
31	90.5022.00	Anello per OR	3
32	90.3573.00	OR 5,26x1,78	3
33	52.0400.09	Pistone Ø 15	3
33	44.0401.09	Pistone Ø 18	3

POS.	CODE CODICE	DESCRIZIONE DESCRIZIONE	N. PCS.
34	44.2115.70	Rosetta Ø 8 con collare	3
35	92.2216.00	Dado M 8 -Inox-	3
37	50.2000.74	Piedino - Optional	2
38	96.7016.00	Rosetta Ø 8 UNI 1751 - Optional	4
39	99.3037.00	Vite M 8x16 UNI 5739 zincata - Optional	4
40	63.0800.70	Anello di fondo Ø 15	KIT 162-166
41	63.0801.70	Anello di fondo Ø 18	KIT 163-167
41	90.3608.00	OR Ø 28,3x1,78	KIT 166-167
42	90.2608.00	Anello di tenuta Ø 15 L.P. seal	KIT 160-166
42	90.2650.00	Anello di tenuta Ø 18 L.P. seal	KIT 161-167
43	63.2160.70	Anello intermedio Ø 15	KIT 164-166
43	63.2161.70	Anello intermedio Ø 18	KIT 165-167
44	90.2612.00	Anello di tenuta Ø 15 H.P. seal	KIT 160-166
44	90.2654.00	Anello di tenuta Ø 18 H.P. seal	KIT 161-167
45	98.2100.00	Tappo G 3/8x13	1
46	98.2176.00	Tappo G 1/2x10	1
47	96.7380.00	Rosetta Ø 17,5x23x1,5	1
48	96.7514.00	Rosetta Ø 21,5x27x1,5	1
49	63.2100.51	Spia livello olio	1
50	90.4051.00	OR Ø 26,58x3,53	1
68	90.0635.00	Anello di fermo albero	1
68	63.0245.65	Albero EH2009	1
68	63.0248.65	Albero EH2011	1
69	63.0252.65	Albero EL2007 EL1411 EH1413	1
69	63.0256.65	Albero EL2009 EL1413 EH1416	1
70	91.8568.00	Boccola a rullini	1
71	99.3067.00	Vite M 8x25 uni 5739 zincata	4
72	10.0494.22	Flangia per motore elettrico	1
73	90.1690.00	Anello radiale Ø 45x62x8	1
74	96.6938.00	Rosetta Ø 6 Schnorr	1
75	99.1912.00	Vite M 6x30 UNI 5931 zincata	4



SERIES "63"

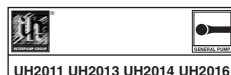
DIS. COD. 63.9503.00

PISTON - PISTONE Ø 15			
MODEL: UH2011 UH2013 UH2014 UH2016			
KIT 160	KIT 161	KIT 164	KIT 166
42-44	40	43	40-41 42-43 44
3	3	3	1

KIT N.	KIT 123	KIT 124	KIT 159
Position included	4-5-6 7-8 (11)	9-10	17
Posizioni include			
N. pcs.	6	6	3

VERSION - C 1' -

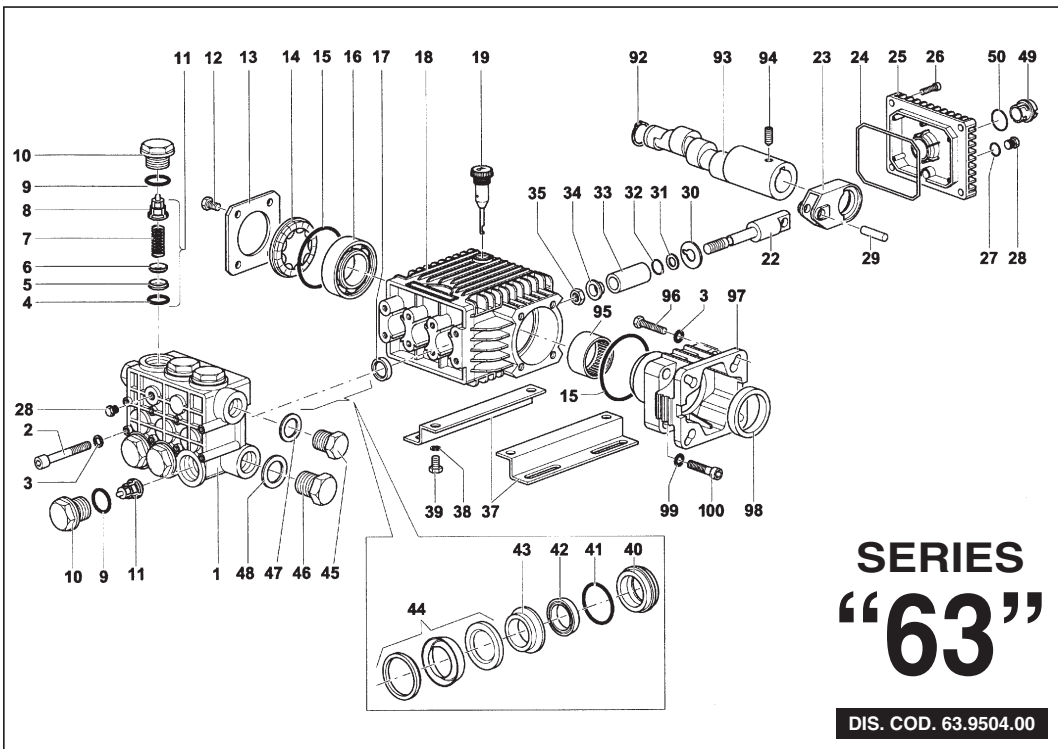
For gasoline engine
Per motori a scoppio



UH2011 UH2013 UH2014 UH2016

POS.	CODE CODICE	DESCRIPTIONE	N. PCS.
1	63.1200.41	Testata pompa (pistone Ø 15)	1
2	99.3192.00	Vite M 8x65 UNI 5931 tropicalizzata	8
3	96.7014.00	Rosetta Ø 8 Schnorr	8
4	90.3841.00	OR Ø 17,13x2,62	6
5	36.2003.66	Sede valvola	KIT 123 6
6	36.2001.76	Valvola	KIT 123 6
7	94.7376.00	Molla Ø 9,4x14,8	KIT 123 6
8	36.2025.51	Guida valvola	KIT 123 6
9	90.3847.00	OR Ø 20,24x2,62	KIT 124 6
10	98.2226.00	Tappo M 24x1,5x17	KIT 124 6
11	36.7115.01	Gruppo valvola	KIT 123 6
12	99.1807.00	Vite M 6x10 UNI 5739 zincata	4
13	50.1500.74	Coperchio carter	1
14	44.2118.01	Distanziale con indicatore	1
15	90.4097.00	OR Ø 55,56x3,53	2
16	91.8328.00	Cuscinetto a sfere 6305	1
17	90.1595.00	Anello radiale Ø 18x26x6	KIT 159 3
18	63.0100.22	Carter	1
19	98.2103.00	Tappo carico olio G 3/8	1
22	63.0500.66	Guida pistone	3
23	63.0300.22	Biella	3
24	90.3920.00	OR Ø 101,27x2,62	1
25	63.1600.22	Coperchio posteriore	1
26	99.1837.00	Vite M 6x14 UNI 5931 zincata	4
27	90.3585.00	OR Ø 10,82x1,78	1
28	98.2041.00	Tappo G 1/4x9	2
29	97.7335.00	Spinotto Ø 9x27,5	3
30	96.7075.00	Rosetta Ø 9x25x0,5	3
31	90.5022.00	Anello per OR	3
32	90.3573.00	OR 5,28x1,78	3
33	52.0400.09	Pistone Ø 15	3

POS.	CODE CODICE	DESCRIPTIONE	N. PCS.
34	44.2115.70	Rosetta Ø 8 con collare	3
35	92.2216.00	Dado M 8 - inox	3
37	50.2000.74	Piedino - Optional	2
38	96.7016.00	Rosetta Ø 8 UNI 1751 - Optional	4
39	99.3037.00	Vite M 8x16 UNI 5739 zincata - Optional	4
40	63.0800.70	Anello di fondo Ø 15	KIT 162-166 3
41	90.3608.00	OR Ø 28,3x1,78	KIT 166 3
42	90.2608.00	Anello di tenuta Ø 15 L.P. seal	KIT 160-166 3
43	63.2160.70	Anello intermedio Ø 15	KIT 164-166 3
44	90.2612.00	Anello di tenuta Ø 15 H.P. seal	KIT 160-166 3
45	98.2100.00	Tappo G 3/8x13	1
46	98.2176.00	Tappo G 1/2x10	1
47	96.7380.00	Rosetta Ø 17,5x23x1,5	1
48	96.7514.00	Rosetta Ø 21,5x27x1,5	1
49	63.2100.51	Spia livello olio	1
50	90.4051.00	OR Ø 26,58x3,53	1
79	90.0635.00	Anello di fermo albero	1
	63.0277.65	Albero UH2011	1
	63.0280.65	Albero UH2013	1
	63.0282.65	Albero UH2014	1
	63.0284.65	Albero UH2016	1
80	99.1790.00	Vite M 6x6 UNI 5929 cl. 12.9	1
81	91.8568.00	Boccola a rullini	4
	99.2755.00	Vite 5/16x1" UNF zincata	4
82	99.3345.00	Vite 3/8x1" UNC zincata	4
	96.7020.00	Rosetta Ø 8 UNI 1736	4
84	96.7104.00	Rosetta Ø 10 Schnorr	1
85	10.0518.22	Flangia per motore a scoppio	1
86	90.1690.00	Anello radiale Ø 45x62x8	4
87	96.6938.00	Rosetta Ø 6 Schnorr	4
88	99.1912.00	Vite M 6x30 UNI 5931 zincata	4



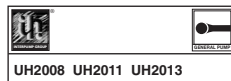
SERIES "63"

DIS. COD. 63.9504.00

PISTON-PISTONE Ø 15			
MODEL: UH2008 UH2011 UH2013			
KIT 160	KIT 162	KIT 164	KIT 166
42-44	40	43	40-41 42-43 44
3	3	3	1

VERSION - C 3/4" -

For gasoline engine
Per motori a scoppio



KIT N.	KIT 123	KIT 124	KIT 159
Position included	4-5-6 7-8 (11)	9-10	17
Posizioni incluse			
N. pcs.	6	6	3

POS.	CODE CODICE	DESCRIPTIONE DESCRIZIONE	N. PCS.
1	63.1200.41	Testata pompa (pistone Ø 15)	1
2	99.3192.00	Vite M 8x65 UNI 5931 tropicalizzata	8
3	94.7014.00	Rosetta Ø 8 Schnorr	3
4	90.3841.00	OR Ø 17,13x2,62	12
5	36.2003.66	Sede valvola	KIT 123
6	36.2001.76	Valvola	KIT 123
7	94.7376.00	Molla Ø 9,4x14,8	KIT 123
8	36.2025.51	Guida valvola	KIT 123
9	90.3847.00	OR Ø 20,24x2,62	KIT 124
10	98.2226.00	Tappo M 24x1,5x17	KIT 124
11	36.7115.01	Gruppo valvola	KIT 123
12	99.1807.00	Vite M 6x10 UNI 5739 zincata	4
13	50.1500.74	Coperchio carter	1
14	44.2118.01	Distanziale con indicatore	1
15	90.4097.00	OR Ø 55,56x3,53	2
16	91.8328.00	Cuscinetto a sfere 6305	1
17	90.1595.00	Anello radiale Ø 18x26x6	KIT 159
18	63.0100.22	Carter	1
19	98.2103.00	Tappo carico olio G 3/8	1
22	63.0500.66	Guida pistone	3
23	63.0300.22	Biellea	3
24	90.3920.00	OR Ø 101,27x2,62	1
25	63.1600.22	Coperchio posteriore	1
26	99.1837.00	Vite M 6x14 UNI 5931 zincata	4
27	90.3585.00	OR Ø 10,82x1,78	1
28	98.2041.00	Tappo G 1/4x9	2
29	97.7335.00	Spinotto Ø 9x27,5	3
30	96.7075.00	Rosetta Ø 9x25x0,5	3
31	90.5022.00	Anello per OR	3
32	90.3573.00	OR 5,28x1,78	3
33	52.0400.09	Pistone Ø 15	3

POS.	CODE CODICE	DESCRIPTIONE DESCRIZIONE	N. PCS.
34	44.2115.70	Rosetta Ø 8 con collare	3
35	92.2216.00	Dado M 8 - inox	3
37	50.2000.74	Piedino - Optional	2
38	96.7016.00	Rosetta Ø 8 UNI 1751 - Optional	4
39	99.3037.00	Vite M 8x16 UNI 5739 zincata - Optional	4
40	63.0800.70	Anello di fondo Ø 15	KIT 162-166
41	90.3608.00	OR Ø 28,3x1,78	KIT 166
42	90.2608.00	Anello di tenuta Ø 15 L.P. seal	KIT 160-166
43	63.2160.70	Anello intermedio Ø 15	KIT 164-166
44	90.2612.00	Anello di tenuta Ø 15 H.P. seal	KIT 160-166
45	98.2100.00	Tappo G 3/8x13	3
46	98.2176.00	Tappo G 1/2x10	1
47	96.7380.00	Rosetta Ø 17,5x23x1,5	1
48	96.7514.00	Rosetta Ø 21,5x27x1,5	1
49	63.2100.51	Spia livello olio	1
50	90.4051.00	OR Ø 26,58x3,53	1
52	90.0635.00	Anello di fermo albero	1
53	63.0262.65	Albero UH2008	1
54	63.0264.65	Albero UH2011	1
55	63.0266.65	Albero UH2013	1
94	99.1790.00	Vite M6x6 UNI 5929 cl. 12.9	1
95	91.8568.00	Boccola a rullini	1
96	99.2730.00	Vite 5/16x3/4"x24 UNF zincata	4
97	10.0617.22	Flangia per motore a scoppio	1
98	90.1687.00	Anello radiale Ø 45x60x8	1
99	96.6938.00	Rosetta Ø 6 Schnorr	4
100	99.1912.00	Vite M 6x30 UNI 5931 zincata	4

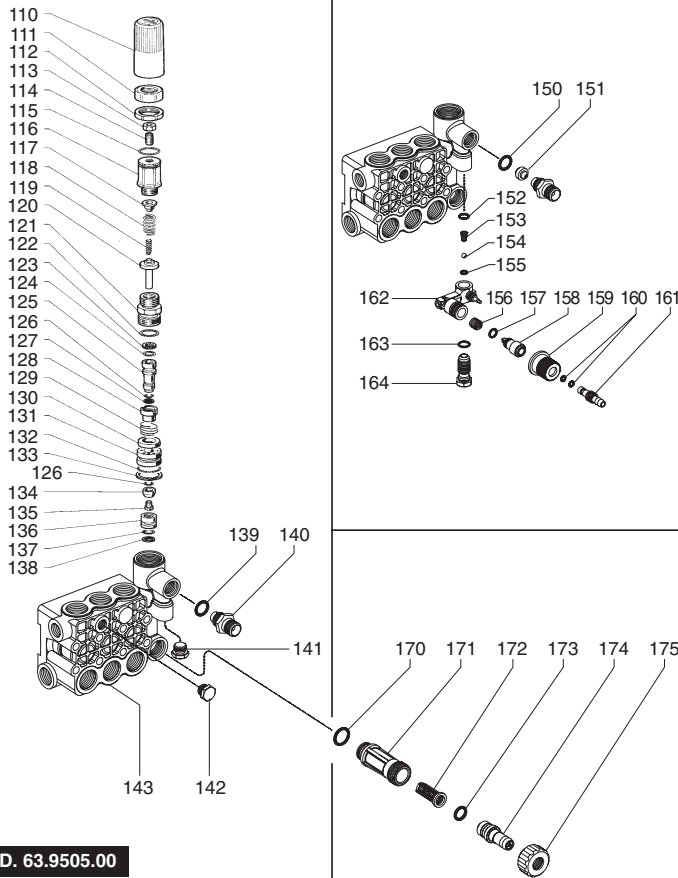
VERSION VH

VERSION WITH BUILT-IN
AUT. UNLOADER

AUSFÜHRUNG MIT
EINGEBAUTEM AUT.
DRUCKREGULIERVENTIL

VERSION AVEC
REGULATEUR AUT.
DE PRESSION INCORPORÉ

VERSIONE CON VALVOLA
DI REGOLAZIONE AUT.
INCORPORATA



SERIES "63"

KIT N.	KIT 94	KIT 137
Position included	139-150 152-153 154-155	123-124-125-126 127-128-129-130 131-132-133-134
Posizioni incluse	156-157 160-163	135-136-137-138
N. pcs.	1	1

POS.	CODE CODICE	DESCRIZIONE	N. PCS.
110	36.3187.51	Pomolo	1
111	36.3186.70	Ghiera per registro pressione	1
112	92.2935.00	Dado M28x1,5	1
113	92.2218.00	Dado M8 UNI 5589	1
114	99.3054.00	Vite M8x20 UNI 5923	1
115	90.3598.00	OR Ø 20,35 x 1,78	1
116	36.3185.70	Registro pressione	1
117	36.3169.70	Piatello molla	1
118	94.7436.00	Molla Ø 15x35	1
119	94.7345.00	Molla Ø 7,6x29	1
120	36.3233.70	Piatello inferiore molla	1
121	36.3228.70	Boccola di guida	1
122	90.3857.00	OR Ø 23,81x2,62	1
123	90.5052.00	Anello per OR	1
124	90.3820.00	OR Ø 9,13x2,62 - spec.	1
125	36.3234.70	Pistoncino di comando	1
126	90.3575.00	OR Ø 6,75x1,78 - spec.	2
127	90.5025.00	Anello per OR	1
128	36.3230.70	Distanziale	1
129	94.7485.00	Molla Ø 18,5x11	1
130	36.3231.51	Valvola	1
131	36.3229.70	Guida valvola	1
132	90.3600.00	OR Ø 21,95x1,78	1
133	90.5144.00	Anello per OR	1
134	36.3190.66	Valvola sferica	1
135	99.1509.00	Vite M5x7,5	1
136	36.3164.66	Sede valvola	1
137	90.3822.00	OR Ø 9,92x2,62 - spec.	1
138	90.5065.00	Anello per OR	1
139	90.3832.00	OR Ø 13,95x2,62 - spec.	1
140	10.0078.70	Nipplo G3/8 con Ø 3	1
140	10.0147.70	Nipplo M22x1,5 con Ø 3	1

POS.	CODE CODICE	DESCRIZIONE	N. PCS.
141	98.2057.00	Tappo M14x1,5	1
142	98.2041.00	Tappo G 1/4x9	1
143	63.1201.41	Testata (pistone Ø 15)	1
143	63.1204.41	Testata (pistone Ø 18)	1

POS.	CODE CODICE	OPTIONALS	N. PCS.
150	90.3822.00	OR Ø 9,92x2,62 - spec.	KIT 94 1
151	10.0151.66	Ugello - Nozzle Ø 2 (8-11 L/min.)	1
151	10.0076.66	Ugello - Nozzle Ø 2,2 (12-17 L/min.)	1
152	90.3582.00	OR Ø 9,25x1,78	KIT 94 1
153	94.8217.00	Molla conica Ø 4,3/7,3x11	KIT 94 1
154	97.4782.00	Sfera Ø 7/32"	KIT 94 1
155	90.3572.00	OR Ø 5,28x1,78 - spec.	KIT 94 1
156	94.7383.00	Molla Ø 9,75x10	KIT 94 1
157	90.3580.00	OR Ø 8,73x1,78 - spec.	KIT 94 1
158	36.2564.70	Otturatore	1
159	36.2565.51	Pomolo	1
160	90.3570.00	OR Ø 4,48x1,78	KIT 94 2
161	36.2566.70	Innesto portagomma	1
162	36.3181.51	Corpo dosatore	1
163	90.3585.00	OR Ø 10,82x1,78	KIT 94 1
164	36.2563.70	Sede valvola	1
170	90.3841.00	OR Ø 17,13x2,62	1
171	36.3182.51	Nipplo di aspirazione G3/4	1
172	92.8925.00	Filtro	1
173	90.3828.00	OR Ø 12,37x2,62	1
174	36.2569.51	Portagomma aspirazione	1
175	92.9828.00	Ghiera G3/4	1

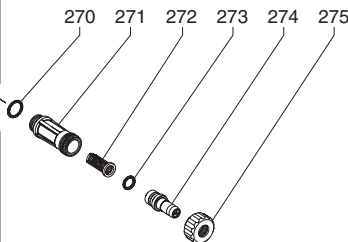
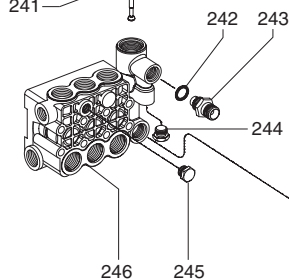
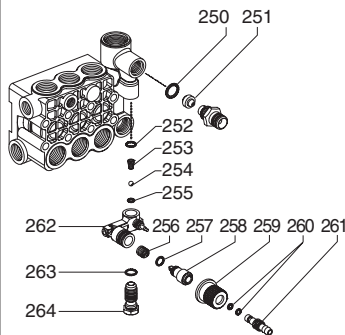
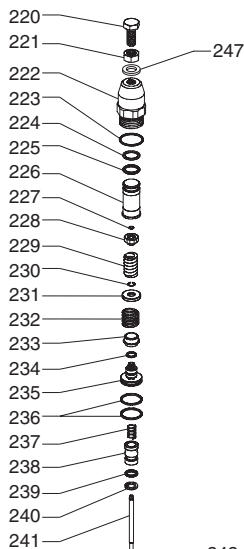
VERSION VK

VERSION WITH BUILT-IN
AUT. UNLOADER

AUSFÜHRUNG MIT
EINGEBAUTEM AUT.
DRUCKREGULIERVENTIL

VERSION AVEC
REGULATEUR AUT.
DE PRESSION INCORPORÉ

VERSIONE CON VALVOLA
DI REGOLAZIONE AUT.
INCORPORATA



DIS. COD. 63.9506.00

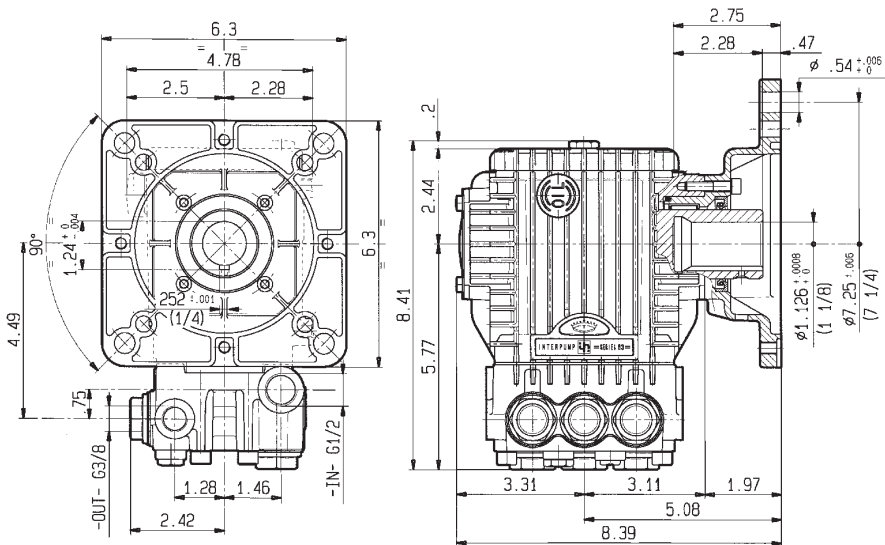
SERIES "63"

KIT N.	KIT 94	KIT 177
Position included	242-250 252-253 254-255	227-228-229 230-231-232 233-234-235
Posizioni incluse	256-257 260-263	236-237-238 239-240-241
N. pcs.	1	1

POS.	CODE CODICE	DESCRIPTIONE DESCRIZIONE	N. PCS.
220	99.3663.00	Vite TE M10x1,25x25 UNI 5740	1
221	92.2368.00	Dado M10x1,25-8 UNI 5589	1
222	36.3270.70	Corpo superiore	1
223	90.3604.00	OR Ø 25,12x1,78	1
224	90.5090.00	An. Anties. 15,8x20x1,3	1
225	90.3835.00	OR Ø 15,08x2,62	1
226	36.3271.70	Fine corsa	1
227	90.0059.00	Anello di arresto UNI 7433-A-5	KIT 177 1
228	36.3274.70	Piattello molla	KIT 177 1
229	94.7408.00	Molla Ø m. 12,5x26	KIT 177 1
230	90.0062.00	Anello di arresto UNI 7433-A-8	KIT 177 1
231	36.3273.70	Piattello molla	KIT 177 1
232	94.7480.00	Molla Ø m. 18,2x16,5	KIT 177 1
233	36.3277.56	Otturatore	KIT 177 1
234	90.3581.00	OR Ø 8,73x1,78	KIT 177 1
235	36.3272.70	Pistoncino di comando	KIT 177 1
236	92.7710.00	Fascia elastica Ø 25	KIT 177 2
237	94.7372.00	Molla Ø m. 9,3x15	KIT 177 1
238	36.3276.66	Sede valvola	KIT 177 1
239	90.3823.00	OR Ø 9,92x2,62	KIT 177 1
240	90.5065.00	An. Anties. 10,6x15x2 OR 112	KIT 177 1
241	36.3275.66	Asta valvola	KIT 177 1
242	90.3832.00	OR Ø 13,95x2,62 - spec.	KIT 94 1
243	10.0078.70	Nipplo G3/8 con Ø 3	1
	10.0147.70	Nipplo M22x1,5 con Ø 3	1
244	98.2057.00	Tappo M14x1,5	1
245	98.2041.00	Tappo G 1/4x9	1
246	63.1201.41	Testata (pistone Ø 15)	1
	63.1204.41	Testata (pistone Ø 18)	1
247	96.7103.00	Rosetta Ø 10,5x18x2	1

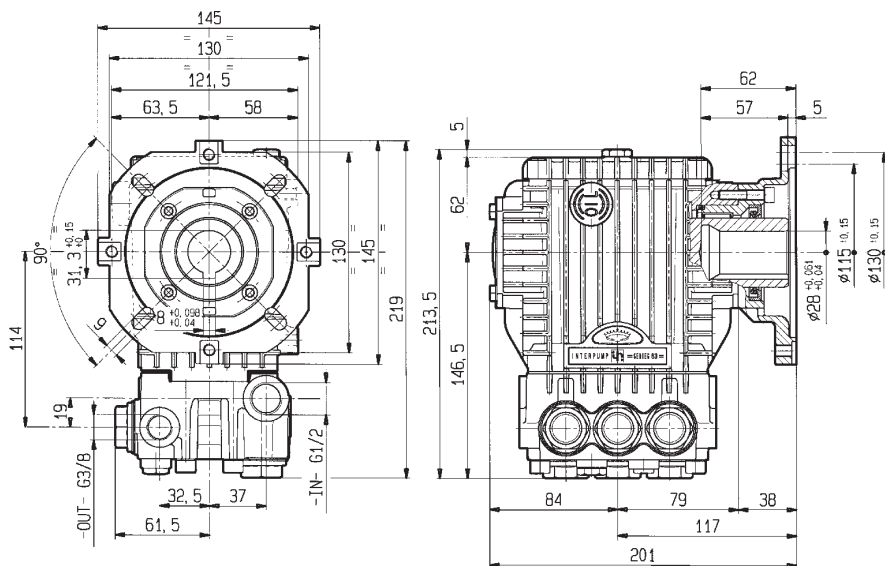
POS.	CODE CODICE	OPTIONALS	N. PCS.
250	90.3822.00	OR Ø 9,92x2,62 - spec.	KIT 94 1
	10.0151.66	Ugello - Nozzle Ø 2 (8-11 l/min.)	1
251	10.0076.66	Ugello - Nozzle Ø 2,2 (12-17 l/min.)	1
252	90.3582.00	OR Ø 9,25x1,78	KIT 94 1
253	94.8217.00	Molla conica Ø 4,3/7,3x11	KIT 94 1
254	97.4782.00	Sfera Ø 7/32"	KIT 94 1
255	90.3572.00	OR Ø 5,28x1,78 - spec.	KIT 94 1
256	94.7383.00	Molla Ø m. 9,75x10	KIT 94 1
257	90.3580.00	OR Ø 8,73x1,78 - spec.	KIT 94 1
258	36.2564.70	Otturatore	1
259	36.2565.51	Pomolo	1
260	90.3570.00	OR Ø 4,48x1,78	KIT 94 2
261	36.2566.70	Innesto portagomma	1
262	36.3181.51	Corpo dosatore	1
263	90.3585.00	OR Ø 10,82x1,78	KIT 94 1
264	36.2563.70	Sede valvola	1
270	90.3841.00	OR Ø 17,13x2,62	1
271	36.3182.51	Nipplo di aspirazione G3/4	1
272	92.8925.00	Filtro	1
273	90.3828.00	OR Ø 12,37x2,62	1
274	36.2569.51	Portagomma aspirazione	1
275	92.9828.00	Ghiera G3/4	1

VERSION A



DIS. COD. 63.9601.00

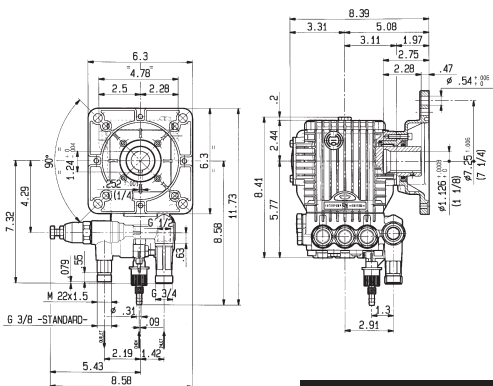
VERSION B



DIS. COD. 63.9602.00

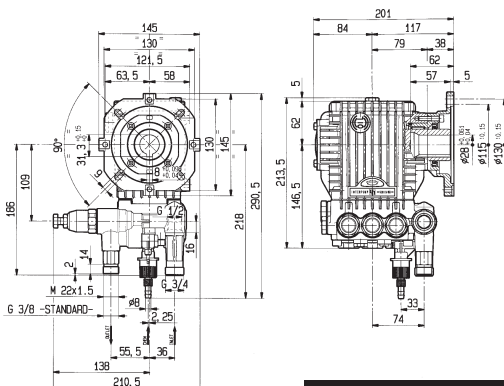
**OVERALL DIMENSIONS • ÄUSSERE ABMESSUNGEN • DIMENSIONS TOTALES
DIMENSIONES TOTALES • DIMENSIONI D'INGOMBRO**

VERSION AVK



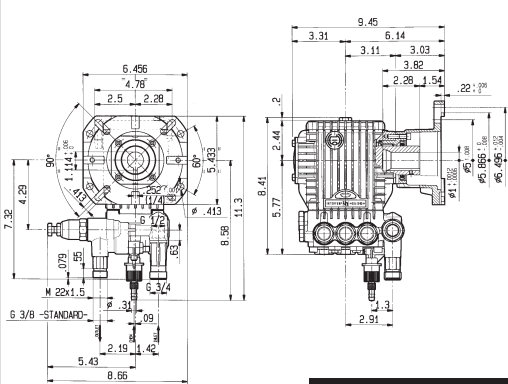
DIS. COD. 63.9611.00

VERSION BVK



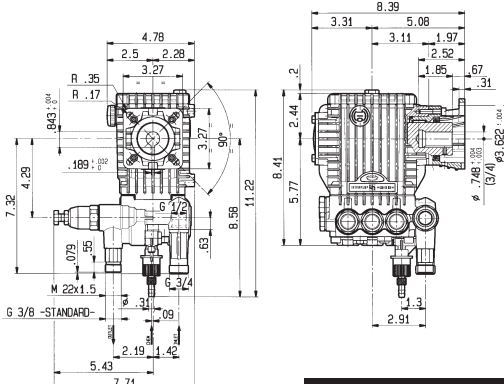
DIS. COD. 63.9612.00

VERSION CVK 1"



DIS. COD. 63.9613.00

VERSION CVK 3/4"



DIS. COD. 63.9614.00

- **LUBRICATION:** Check the oil from time. Change the oil after 50 Hrs. operation and then after every 500 Hrs. We recommend INTERPUMP OIL X-9.9. (SAE 15W40 Mineral) - OIL CAPACITY \neq 0,36
- **SCHMIERUNG:** Der Ölstand ist in regelmässigen Abständen zu kontrollieren. Der Ölwechsel muss nach den ersten 50 Arbeitsstunden, in der Folge alle 500 Stunden, vorgenommen werden. Es sollte INTERPUMP ÖL X-9.9 (SAE 15W40 Mineral) verwendet werden - Ölinhalt 0,36 ℓ .
- **LUBRIFICATION:** Contrôler régulièrement le niveau d'huile. La première vidange doit être faite au bout de 50 heures maximum, ensuite faire une vidange toutes les 500 heures, on conseille huile INTERPUMP X-9.9. (SAE 15W40 Minérale) - CAPACITÉ D'HUILE 0,36 ℓ .
- **LUBRIFICACIÓN:** Controlar periódicamente el nivel del aceite. El cambio del aceite, al comienzo, hay que hacerlo después de 50 hrs de trabajo, luego cada 500 horas. Se aconseja aceite INTERPUMP X-9.9. (SAE 15W40 Mineral) - CAPACIDAD 0,36 ℓ .
- **LUBRIFICAZIONE:** Controllare periodicamente il livello dell'olio. Il cambio dell'olio deve essere fatto inizialmente dopo 50 ore di lavoro, successivamente ogni 500 ore. Si consiglia olio INTERPUMP X-9.9. (SAE 15W40 Minerale) - CAPACITÀ OLIO 0,36 ℓ .



INTERPUMP GROUP

VIA E. FERMI, 25 - 42049 S. ILARIO - REGGIO EMILIA (ITALY)
TEL. +39 - 0522 - 904311 - TELEFAX + 39 - 0522 - 904444
E-mail: info@interpumpgroup.it - http://www.interpumpgroup.it