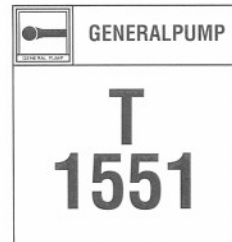
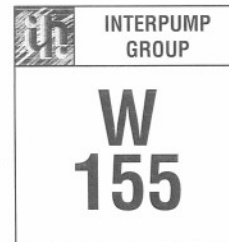


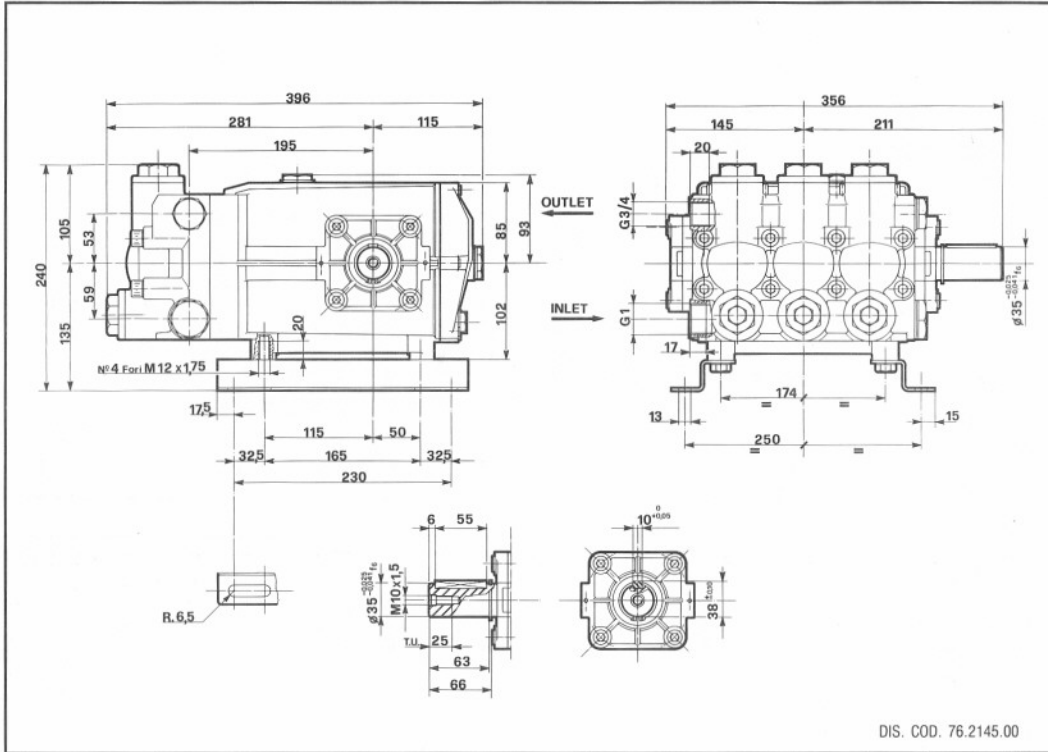
KIT N.	KIT 32	KIT 43	KIT 44	KIT 65	KIT 66	KIT 74	KIT 113	KIT 114	KIT 115
Positions Included	54	3-4-5-6 7-(8)	12	50	51	16-17 18-19	32-49 55	47-48	32-47-48 49-50-51 55
Posizioni Include									
N. pcs.	2	6	3	6	3	3	3	3	1



POS.	CODE CODICE	DESCRIPTION DESCRIZIONE	N. PCS.
1	99.4418.00	Vite M12x90 UNI 5931	8
2	96.7195.00	Rosetta Ø 12	12
3	90.4059.00	OR Ø 32,93x3,53 - spec.	KIT 43 6
4	36.2011.66	Sede valvola	KIT 43 6
5	36.2010.76	Valvola	KIT 43 6
6	94.7450.00	Molla Ø 16x27,5	KIT 43 6
7	36.2009.51	Guida valvola	KIT 43 6
8	36.7065.01	Gruppo valvola	KIT 43 6
9	90.4065.00	OR Ø 37,69x3,53	6
10	98.2420.00	Tappo M42x1,5x23	6
11	76.1501.22	Coperchio carter	1
12	90.1670.00	Anello radiale Ø 35x52x7	KIT 44 3
13	76.0102.01	Carter con boccole	1
14	98.2270.00	Tappo carico olio	1
15	76.2119.84	Guarnizione coperchio	1
16	69.2195.66	Vite fissaggio pistone	KIT 74 3
17	90.3841.00	OR Ø 17,13x2,62	KIT 74 3
18	90.5107.00	Anello per OR	KIT 74 3
19	96.7555.00	Rosetta Ø 22x27x0,5	KIT 74 3
20	76.0400.56	Pistone Ø 30	3
21	76.0210.35	Albero semplice P. di F.	1
22	76.1600.22	Coperchio carter	1
23	76.0303.01	Biella completa	3
24	96.7104.00	Rosetta Ø 10,5	6
25	99.3720.00	Vite M10x45 UNI 5931	6
26	90.3833.00	OR Ø 13,95x2,62	2
27	97.5968.00	Spia livello olio	1
28	98.2100.00	Tappo G 3/8x13	2
29	99.1897.00	Vite M6x25 UNI 5931	10
30	97.7400.00	Spinotto Ø 14x34,5	3
31	77.0500.54	Guida pistone	3
32	90.2774.00	Anello "RESTOP" Ø 30	KIT 113-115 3

POS.	CODE CODICE	DESCRIPTION DESCRIZIONE	N. PCS.
33	96.7568.00	Rosetta Ø 22,3x51x0,5	3
34	99.3652.00	Vite M10x20 UNI 5931	8
35	76.1500.22	Coperchio carter	1
36	76.2200.78	Spessore	2
37	90.4141.00	OR Ø 85,32x3,53	2
38	91.8474.00	Cuscinetto a rulli conici	2
39	76.2000.74	Piedino	2
40	90.9172.00	Boccola Ø 35x39x30	6
41	99.4266.00	Vite M12x25 UNI 5739	4
42	98.2325.00	Tappo G 1x17	1
43	98.2265.00	Tappo G 3/4x16	1
44	96.7870.00	Rosetta Ø 33,5x38x1,5	1
45	96.7700.00	Rosetta Ø 26,5x32x1,5	1
46	76.1210.41	Testata OT 58 - BRASS	1
47	90.3903.00	OR Ø 60x2,62	KIT 114-115 3
48	76.0800.70	Anello di fondo Ø 30	KIT 114-115 3
49	90.2770.00	Anello di tenuta Ø 30 H.P. seal	KIT 113-115 3
50	69.1000.51	Anello di testa Ø 30	KIT 65-115 3
51	69.2167.70	Anello intermedio Ø 30	KIT 66-115 3
52	91.4978.00	Linguetta	1
53	90.0695.00	Anello fermo albero	1
54	90.1672.00	Anello radiale Ø 35x52x8	KIT 32 1
55	90.2776.00	Anello tenuta Ø 30 L.P. seal	KIT 113-115 3

- OVERALL DIMENSIONS
- ÄUSSERE ABMESSUNGEN
- DIMENSIONS TOTALES
- DIMENSIONES TOTALES
- DIMENSIONI D'INGOMBRO

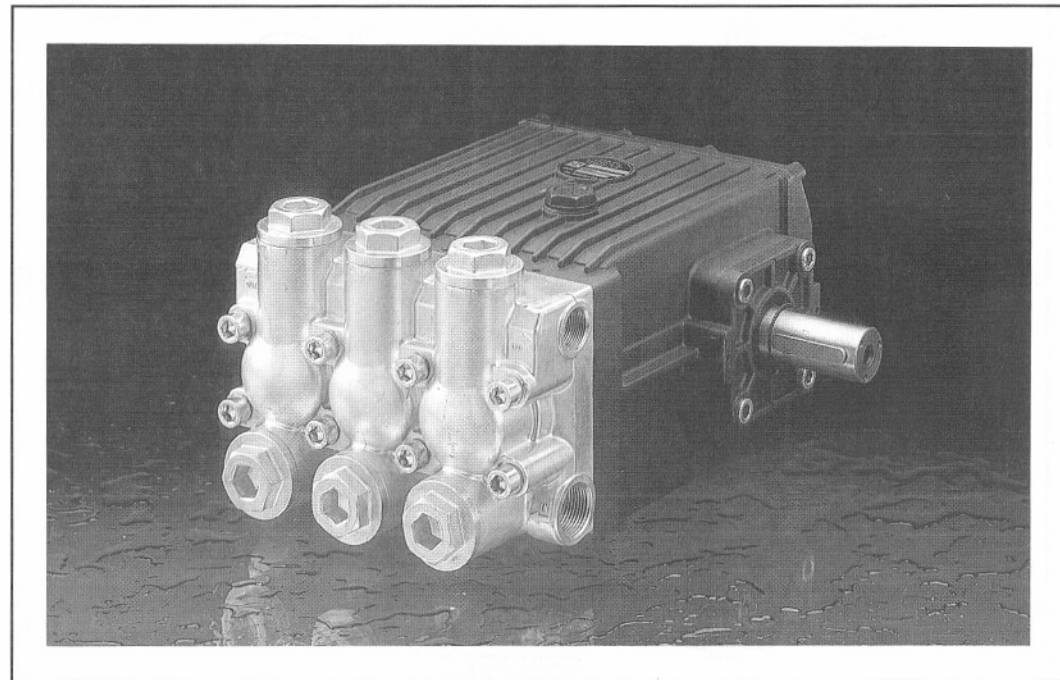


Revisione N° 1



**PUMP**  
**PUMPE**  
**POMPE**  
**POMPA**

# W155 - T1551



- LUBRICATION: We recommend INTERPUMP OIL X-9.9. (SAE 20/30) - OIL CAPACITY 1 2,7
- LUBRIFICATION: On conseille huile INTERPUMP X-9.9. (SAE 20/30) - CAPACITÉ D'HUILE 2,7 l
- SCHMIERUNG: Es sollte INTERPUMP ÖL X-9.9. (SAE 20/30) verwendet werden - ÖLINHALT 2,7 l
- LUBRIFICACIÓN: Se aconseja aceite INTERPUMP X-9.9. (SAE 20/30) - CAPACIDAD 2,7 l
- LUBRIFICAZIONE: Si consiglia olio INTERPUMP X-9.9. (SAE 20/30) - CAPACITÀ OLIO 2,7 l



76.2135.03 - 500 - 10/97 - DePietri

pump type		volume leistung debit caudal portata		pressure druck pressione presion pressione		r.p.m. u.p.m. t/min. r/min. g/min.	required hp leistung hp puissance hp potencia hp	weight kg. gewicht kg. poids kg. peso kg. peso kg.	overall dimensions dimensions dimensions dimensiones dimensioni
W155	T1551	l/min.	G.P.M. (USA)	bar	p.s.i.				396x356x240 mm.
		53	14	150	2175	1000	20	41	inches 15.6x14.0x9.4