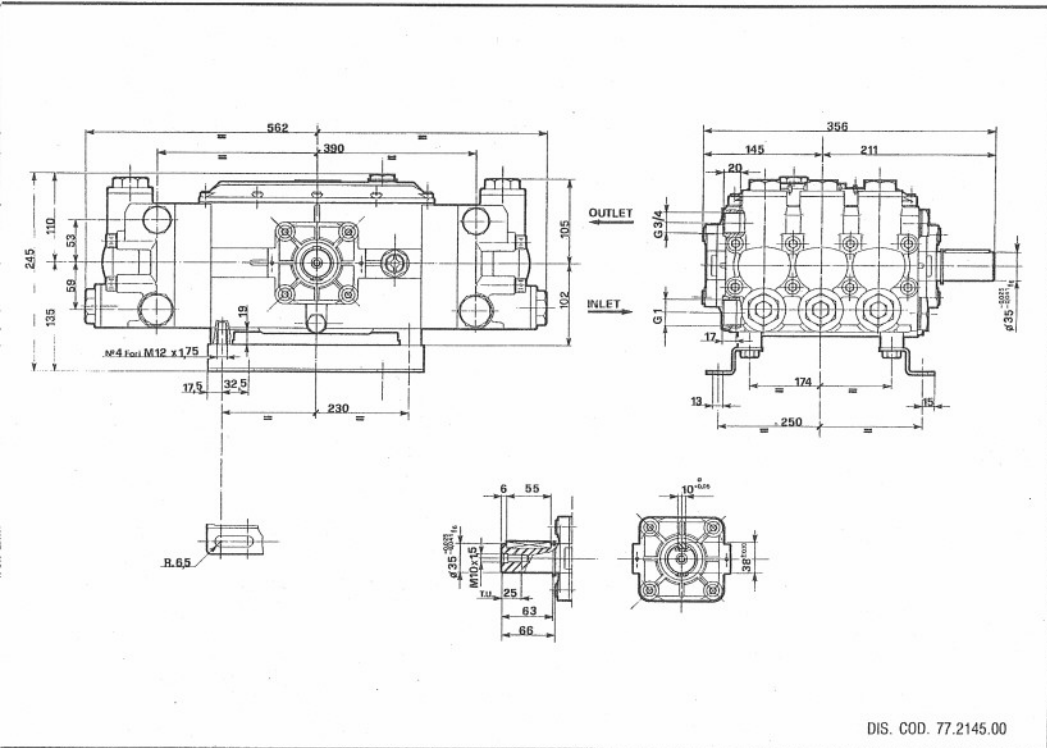


- OVERALL DIMENSIONS
- ÄUSSERE ABMESSUNGEN
- DIMENSIONS TOTALES
- DIMENSIONES TOTALES
- DIMENSIONI D'INGOMBRO



DIS. COD. 77.2145.00

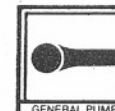
- LUBRICATION: We recommend INTERPUMP OIL X-9.9. (SAE 15W40 Mineral) - OIL CAPACITY I 2.1
- LUBRIFICATION: On conseille huile INTERPUMP X-9.9. (SAE 15W40 Minérale) - CAPACITÉ D'HUILE 2,1 l.
- SCHMIERUNG: Es sollte INTERPUMP ÖL X-9.9 (SAE 15W40 Mineral) verwendet werden - Ölinhalt 2,1 l.
- LUBRIFICACIÓN: Se aconseja aceite INTERPUMP X-9.9. (SAE 15W40 Mineral) - CAPACIDAD 2,1 l.
- LUBRIFICAZIONE: Si consiglia olio INTERPUMP X-9.9. (SAE 15W40 Minerale) - CAPACITÀ OLIO 2,1 l.

**...FIRST IN THE WORLD...
...PRIMI NEL MONDO...**

Revisione n. 2

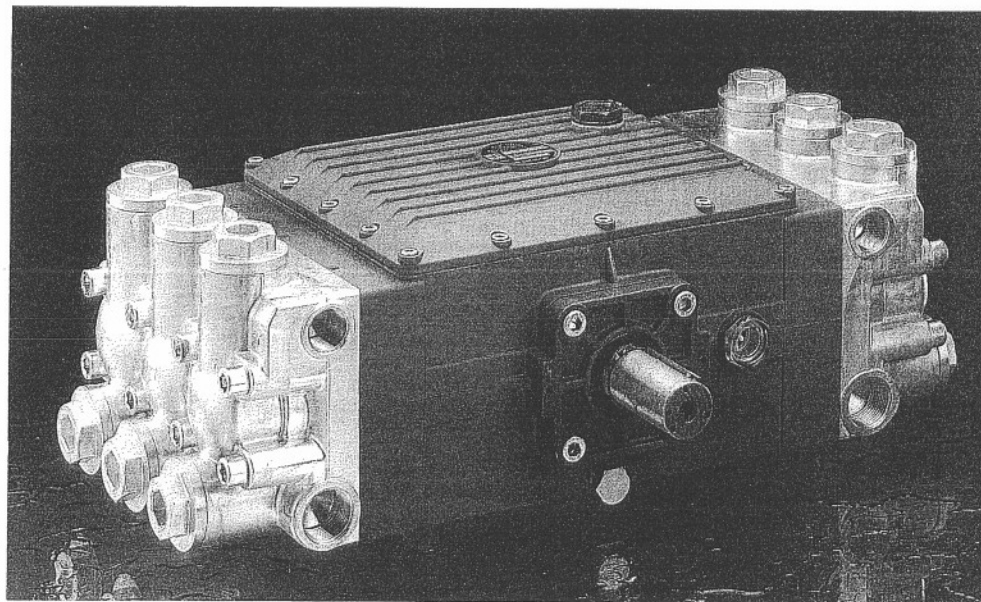


**INTERPUMP
GROUP**



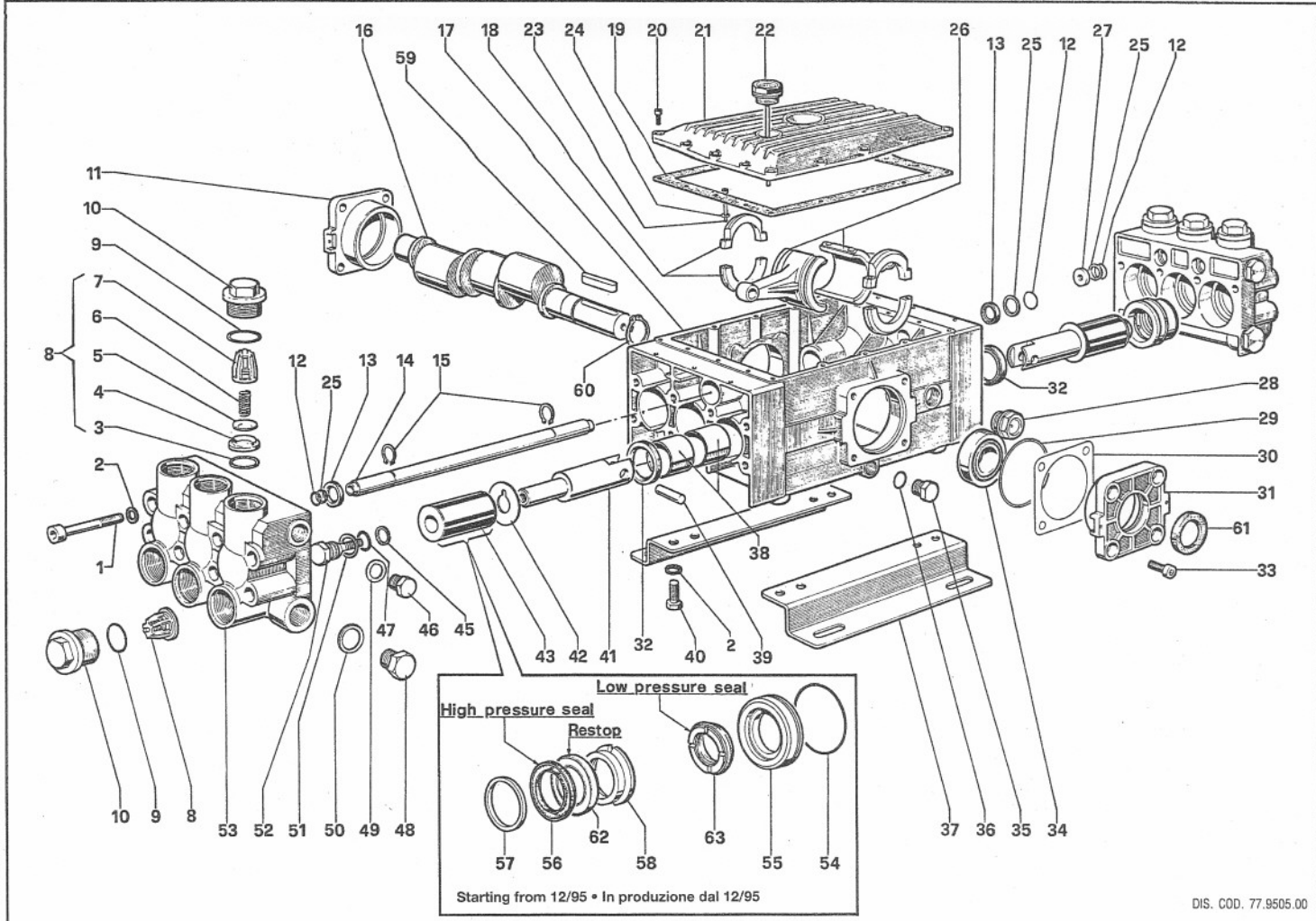
PUMP
PUMPE
POMPE
POMPA

W159 - T1591



Cod. 77.2137.03 - 04/05 - 500 DePietri

pump type		volume leistung debit caudal portata		pressure druck pressione pression pressione		r.p.m. u.p.m. t/min. r/min. g/min.	required leistung puissance potencia		weight kg. gewicht kg. poids kg. peso kg. peso kg.		overall dimensions dimensions dimensions dimensiones dimensioni	
INTERPUMP GROUP	GENERAL PUMP	l/min	G.P.M. (USA)	bar	p.s.i.		hp	kw			562 x 356 x 245 mm. inches 22.1x14.0x9.6	
W159	T1591	106	28	150	2175	1000	40	29,41	70			



KIT N.	KIT 32	KIT 43	KIT 44	KIT 65	KIT 66	KIT 74	KIT 113	KIT 114	KIT 115
Positions Included	61	3-4-5-6 7-(8)	32	57	58	45-47 51-52	56-62 63	54-55	54-55 56-57 58-62 63
Posizioni Include									
N. pcs.	2	6	3	6	3	3	3	3	1

INTERPUMP GROUP

W

159

GENERALPUMP

T

1591

POS.	CODE CODICE	DESCRIPTION DESCRIZIONE	N. PCS.
1	99.4418.00	Vite M12x90 UNI 5931	16
2	96.7195.00	Rosetta Ø 12	20
3	90.4059.00	OR Ø 32,93x3,53 - spec.	KIT 43 12
4	36.2011.66	Sede valvola	KIT 43 12
5	36.2010.76	Valvola	KIT 43 12
6	94.7450.00	Molla Ø 16x27,5	KIT 43 12
7	36.2009.51	Guida valvola	KIT 43 12
8	36.7065.01	Gruppo valvola	KIT 43 12
9	90.4065.00	OR Ø 37,69x3,53	12
10	98.2420.00	Tappo M42x1,5x23	12
11	76.1501.22	Coperchio carter	1
12	90.3835.00	OR Ø 15,08x2,62	4
13	90.1614.00	Anello radiale Ø 20x30x5	4
14	77.2122.93	Tubo collegamento mandata	1
15	90.0605.00	Anello fermo albero	2
16	76.0210.35	Albero semplice P. di F.	1
17	77.0102.01	Carter con boccole	1
18	77.2120.01	Anello bielle	6
19	77.2118.84	Guarnizione coperchio	1
20	99.1867.00	Vite M6x18 UNI 5931	16
21	77.2114.22	Coperchio carter	1
22	98.2272.00	Tappo carico olio	1
23	99.1927.00	Vite M6x35 UNI 5931	12
24	96.6938.00	Rosetta Ø 6,4	12
25	90.5091.00	Anello per OR	4
26	77.0302.41	Coppia di bielle	3
27	77.2203.70	Tappo mandata	2
28	97.5968.00	Spia livello olio	1
29	90.4141.00	OR Ø 85,32x3,53	2
30	76.2200.78	Spessore	2
31	76.1500.22	Coperchio carter	1
32	90.1670.00	Anello radiale Ø 35x52x7	KIT 44 6

POS.	CODE CODICE	DESCRIPTION DESCRIZIONE	N. PCS.
33	99.3652.00	Vite M10x20 UNI 5931	8
34	91.8474.00	Cuscinetto a rulli conici	2
35	98.2100.00	Tappo G 3/8x13	1
36	90.3833.00	OR Ø 13,95x2,62	1
37	76.2000.74	Piedino	2
38	90.9172.00	Boccola Ø 35x39x30	12
39	97.7400.00	Spinotto Ø 14x34,5	6
40	99.4266.00	Vite M12x25 UNI 5739	4
41	77.0500.54	Guida pistone	6
42	96.7568.00	Rosetta Ø 22,3x51x0,5	6
43	76.0400.56	Pistone Ø 30	6
45	90.5107.00	Anello per OR	KIT 74 6
46	98.2265.00	Tappo G 3/4x16	3
47	90.3841.00	OR Ø 17,13x2,62	KIT 74 6
48	98.2325.00	Tappo G 1x17	2
49	96.7700.00	Rosetta Ø 26,5x32x1,5	3
50	96.7870.00	Rosetta Ø 33,5x38x1,5	2
51	96.7555.00	Rosetta Ø 22x27x0,5	KIT 74 6
52	69.2195.66	Vite fissaggio pistone	KIT 74 6
53	77.1210.41	Testata OT 58 - BRASS	2
54	90.3903.00	OR Ø 60x2,62	KIT 114-115 6
55	76.0800.70	Anello di fondo Ø 30	KIT 114-115 6
56	90.2770.00	Anello tenuta Ø 30 H.P. seal	KIT 113-115 6
57	69.1000.51	Anello di testa Ø 30	KIT 65-115 6
58	69.2167.70	Anello intermedio Ø 30	KIT 66-115 6
59	91.4978.00	Linguetta	1
60	90.0695.00	Anello fermo albero	1
61	90.1672.00	Anello radiale Ø 35x52x8	KIT 32 1
62	90.2774.00	Anello "RESTOP" Ø 30	KIT 113-115 6
63	90.2776.00	Anello tenuta Ø 30 L.P. seal	KIT 113-115 6