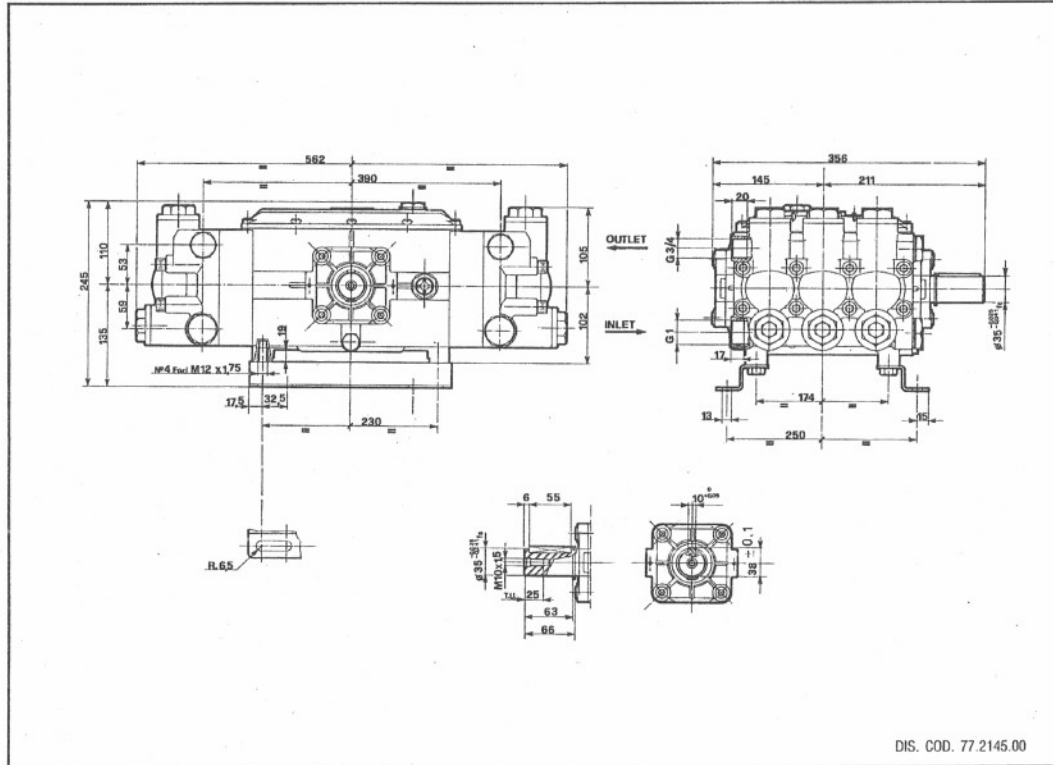
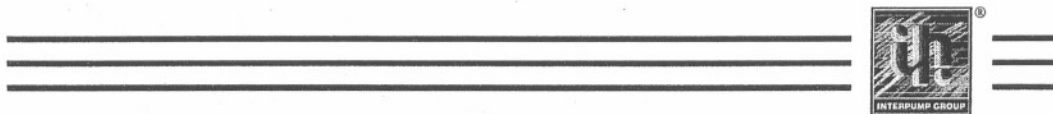


- OVERALL DIMENSIONS
- ÄUSSERE ABMESSUNGEN
- DIMENSIONS TOTALES
- DIMENSIONES TOTALES
- DIMENSIONI D'INGOMBRO



DIS. COD. 77.2145.00

- LUBRICATION: We recommend INTERPUMP OIL X-9.9. (SAE 15W40 Mineral) - OIL CAPACITY | 2,1
- LUBRIFICATION: On conseille huile INTERPUMP X-9.9. (SAE 15W40 Minérale) - CAPACITÉ D'HUILE 2,1 l
- SCHMIERUNG: Es sollte INTERPUMP ÖL X-9.9. (SAE 15W40 Mineral) verwendet werden - ÖLINHALT 2,1 l
- LUBRIFICACIÓN: Se aconseja aceite INTERPUMP OIL X-9.9. (SAE 15W40 Mineral) - CAPACIDAD 2,1 l
- LUBRIFICAZIONE: Si consiglia olio INTERPUMP X-9.9. (SAE 15W40 Minerale) - CAPACITÀ OLIO 2,1 l

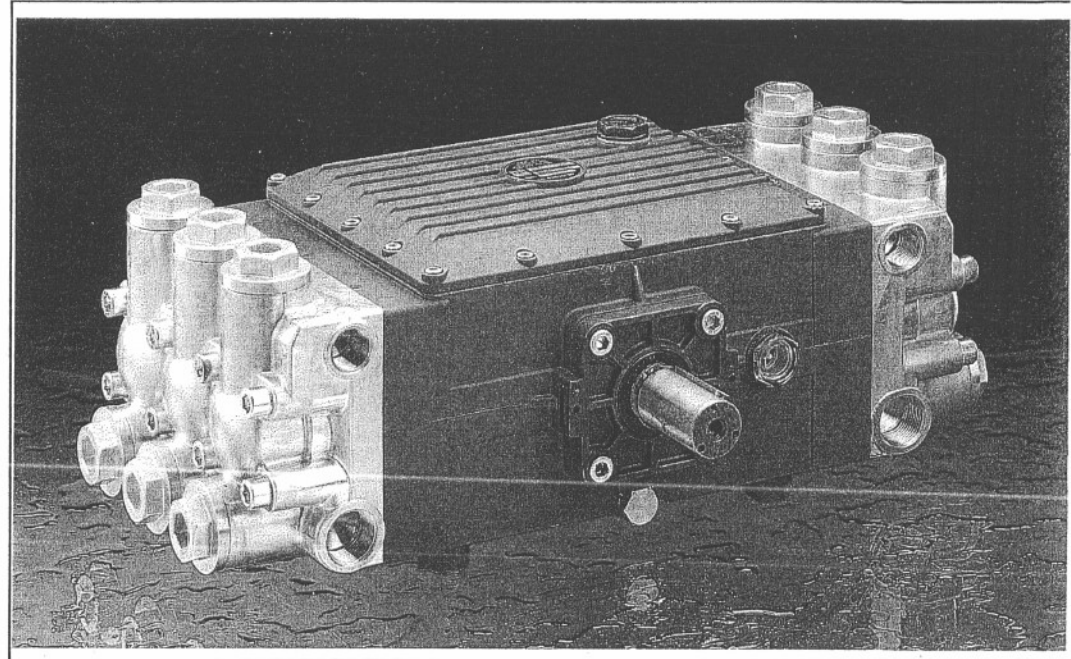


Revisione N° 3

Cod. 77.2138.03 - 03705 - 500 De Pletri

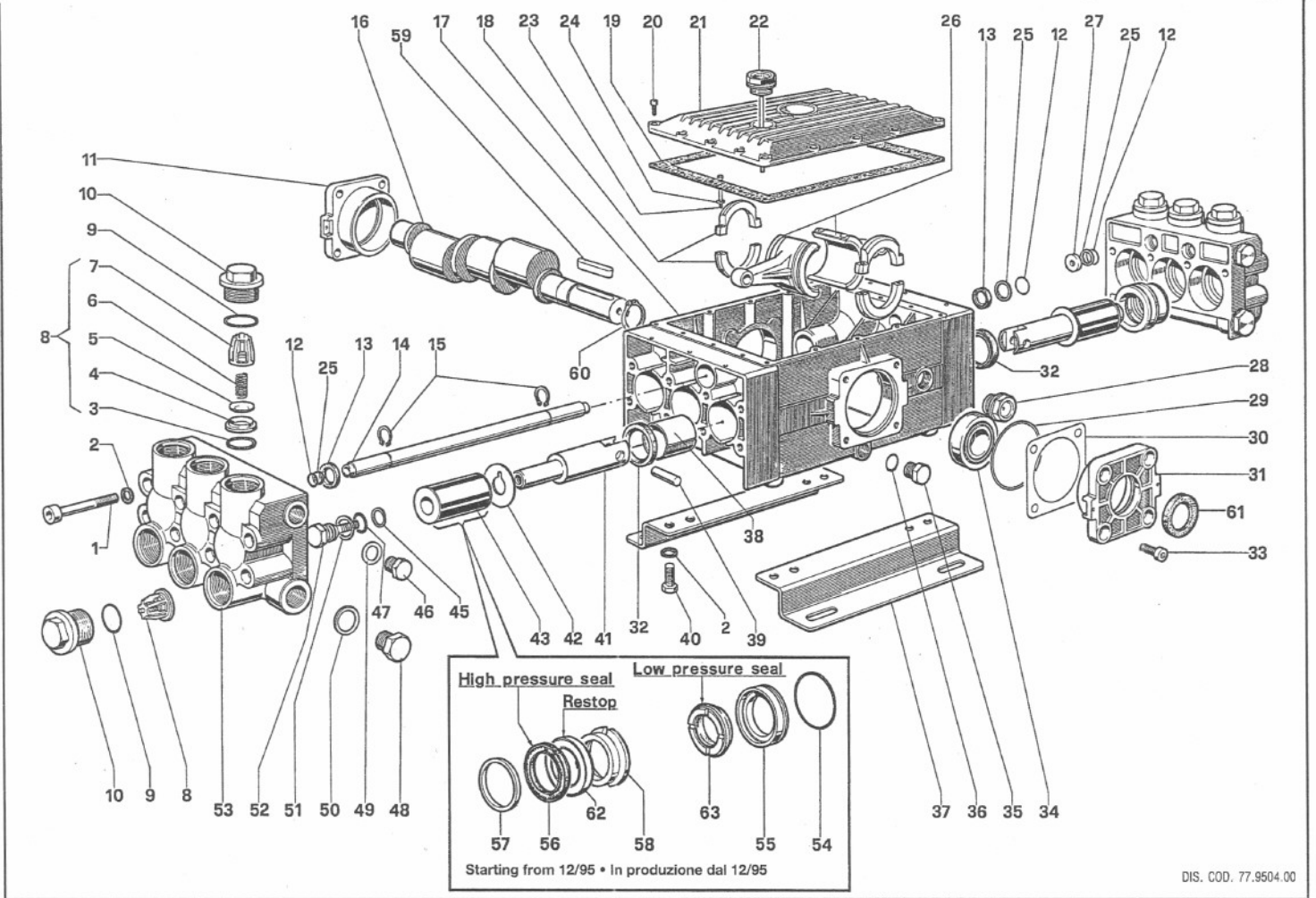


**PUMP - PUMPE - POMPE - POMPA**  
**W12 - W15 - T121 - T151**



pump type		volume leistung debit caudal portata		pressure druck pressione pression pressione		r.p.m. u.p.m. t/min. r/min. g/min.	required leistung puissance potenza		weight gewicht poids peso peso		overall dimensions dimensions dimensions dimensiones dimensioni
W12 W15	T121 T151	l/min	G.P.M. (USA)	bar	p.s.i.		hp	kw	kg	kg	
		125	33	60	870	600	20	14,70	65		562 x 356 x 245
		150	39.6	60	870	600	25	18,38	65		562 x 356 x 245

U.S.A. VERSION	Max. volume G.P.M.	Max. pressure p.s.i.	Max. r.p.m.	Max. B.H.P.	Weight lbs.	Overall dimensions inches
T121	35.0	1000	650	24.0	144	22.1 x 14.0 x 9.6
T151	43.0	1000	650	29.7	144	22.1 x 14.0 x 9.6



KIT N.	KIT 32	KIT 43	KIT 44	KIT 47	KIT 48	KIT 74	KIT 79	KIT 80	KIT 81
Positions Included	61	3-4-5-6 7-(8)	32	54-55	57	45-47 51-52	56-62 63	54-55 56-57 58-62 63	58-62
Posizioni Include									
N. pcs.	2	6	3	3	6	3	3	1	3

**INTERPUMP GROUP**

**W12**  
**W15**

**GENERALPUMP**

**T121**  
**T151**

POS.	CODE CODICE	DESCRIZIONE	N. PCS.
1	99.4418.00	Vite M12x90 UNI 5931	16
2	96.7195.00	Rosetta Ø 12	20
3	90.4059.00	OR Ø 32,93x3,53 - spec.	KIT 43 12
4	36.2011.66	Sede valvola	KIT 43 12
5	36.2010.76	Valvola	KIT 43 12
6	94.7450.00	Molla Ø 16x27,5	KIT 43 12
7	36.2009.51	Guida valvola	KIT 43 12
8	36.7065.01	Gruppo valvola	KIT 43 12
9	90.4065.00	OR Ø 37,69x3,53	12
10	98.2420.00	Tappo M42x1,5x23	12
11	76.1501.22	Coperchio carter	1
12	90.3835.00	OR Ø 15,08x2,62	4
13	90.1614.00	Anello radiale Ø 20x30x5	4
14	77.2122.93	Tubo collegamento mandata	1
15	90.0605.00	Anello fermo albero	2
16	76.0210.35	Albero semplice P. di F. W15 - T151	1
	76.0211.35	Albero semplice P. di F. W12 - T121	1
17	77.0100.22	Carter	1
18	77.2120.01	Anello bielle	6
19	77.2118.84	Guarnizione coperchio	1
20	99.1867.00	Vite M6x18 UNI 5931	16
21	77.2114.22	Coperchio carter	1
22	98.2272.00	Tappo carico olio	1
23	99.1927.00	Vite M6x35 UNI 5931	12
24	96.6938.00	Rosetta Ø 6,4	12
25	90.5091.00	Anello per OR	4
26	77.0302.41	Coppia di bielle	3
27	77.2203.70	Tappo mandata	2
28	97.5968.00	Spia livello olio	1
29	90.4141.00	OR Ø 85,32x3,53	2
30	76.2200.78	Spessore	2
31	76.1500.22	Coperchio carter	1

POS.	CODE CODICE	DESCRIZIONE	N. PCS.
32	90.1670.00	Anello radiale Ø 35x52x7	KIT 44 6
33	99.3652.00	Vite M10x20 UNI 5931	8
34	91.8474.00	Cuscinetto a rulli conici	2
35	98.2100.00	Tappo G 3/8x13	1
36	90.3833.00	OR Ø 13,95x2,62	1
37	76.2000.74	Piedino	2
38	90.9174.00	Boccola Ø 35x39x50	6
39	97.7400.00	Spinotto Ø 14x34,5	6
40	99.4266.00	Vite M12x25 UNI 5739	4
41	77.0500.54	Guida pistone	6
42	96.7568.00	Rosetta Ø 22,3x51x0,5	6
43	76.0402.09	Pistone Ø 45	6
44	90.5107.00	Anello per OR	KIT 74 6
45	98.2265.00	Tappo G 3/4x16	3
46	90.3841.00	OR Ø 17,13x2,62	KIT 74 6
47	98.2325.00	Tappo G 1x17	2
48	96.7700.00	Rosetta Ø 26,5x32x1,5	3
49	96.7870.00	Rosetta Ø 33,5x38x1,5	2
50	96.7555.00	Rosetta Ø 22x27x0,5	KIT 74 6
51	69.2195.66	Vite fissaggio pistone	KIT 74 6
52	77.1200.41	Testata OT 58 - BRASS	2
53	90.3903.00	OR Ø 60x2,62	KIT 47-80 6
54	76.0802.70	Anello di fondo Ø 45	KIT 47-80 6
55	90.2850.00	Anello tenuta Ø 45 H.P. seal	KIT 79-80 6
56	76.1002.51	Anello di testa Ø 45	KIT 48-80 6
57	76.2170.70	Anello intermedio Ø 45	KIT 80-81 6
58	91.4978.00	Linguetta	1
59	90.0695.00	Anello fermo albero	1
60	90.1672.00	Anello radiale Ø 35x52x8	KIT 32 1
61	90.2848.00	Anello "RESTOP" Ø 45	KIT 79-80-81 6
62	90.2855.00	Anello tenuta Ø 45 L.P. seal	KIT 79-80 6
63			