

DIS. COD. 63.9615.00

- LUBRICATION: Check the oil from time. Change the oil after 50 Hrs. operation and then after every 500 Hrs. We recommend INTERPUMP OIL X-9.9. (SAE 15W40 Mineral) - OIL CAPACITY \neq 0.36
- SCHMIERUNG: Der Ölstand ist in regelmässigen Abständen zu kontrollieren. Der Ölwechsel muss nach den ersten 50 Arbeitsstunden, in der Folge alle 500 Stunden, vorgenommen werden. Es sollte INTERPUMP ÖL X-9.9 (SAE 15W40 Mineral) verwendet werden - Ölinhalt 0,36 ℓ .
- LUBRIFICATION: Contrôler régulièrement le niveau d'huile. La première vidange doit être faite au bout de 50 heures maximum, ensuite faire une vidange toutes les 500 heures, on conseille huile INTERPUMP X-9.9. (SAE 15W40 Minérale) - CAPACITÉ D'HUILE 0,36 ℓ .
- LUBRIFICACIÓN: Controlar periódicamente el nivel del aceite. El cambio del aceite, al comienzo, hay que hacerlo después de 50 horas de trabajo, luego cada 500 horas. Se aconseja aceite INTERPUMP X-9.9. (SAE 15W40 Mineral) - CAPACIDAD 0,36 ℓ .
- LUBRIFICAZIONE: Controllare periodicamente il livello dell'olio. Il cambio dell'olio deve essere fatto inizialmente dopo 50 ore di lavoro, successivamente ogni 500 ore. Si consiglia olio INTERPUMP X-9.9. (SAE 15W40 Minerale) - CAPACITÀ OLIO 0,36 ℓ .



INTERPUMP GROUP

VIA E. FERMI, 25 - 42049 S. ILARIO - REGGIO EMILIA (ITALY)
TEL. +39 - 0522 - 904311 - TELEFAX + 39 - 0522 - 904444
E-mail: info@interpumpgroup.it - http://www.interpumpgroup.it

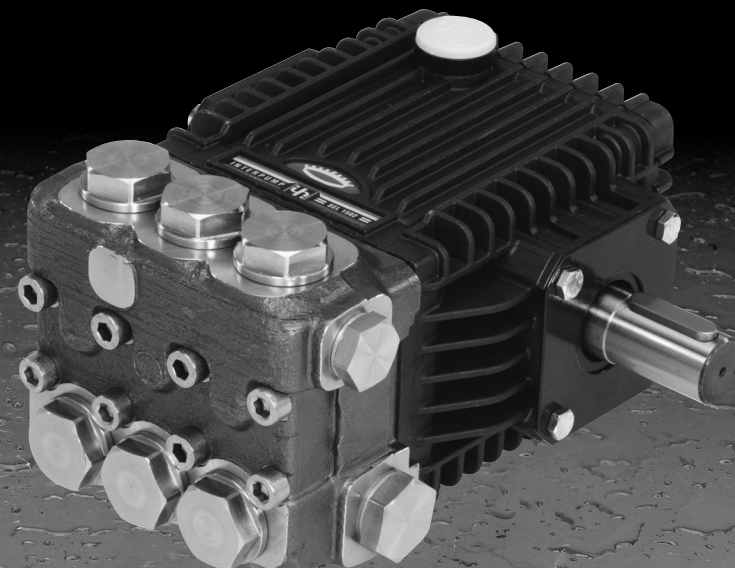


INTERPUMP GROUP

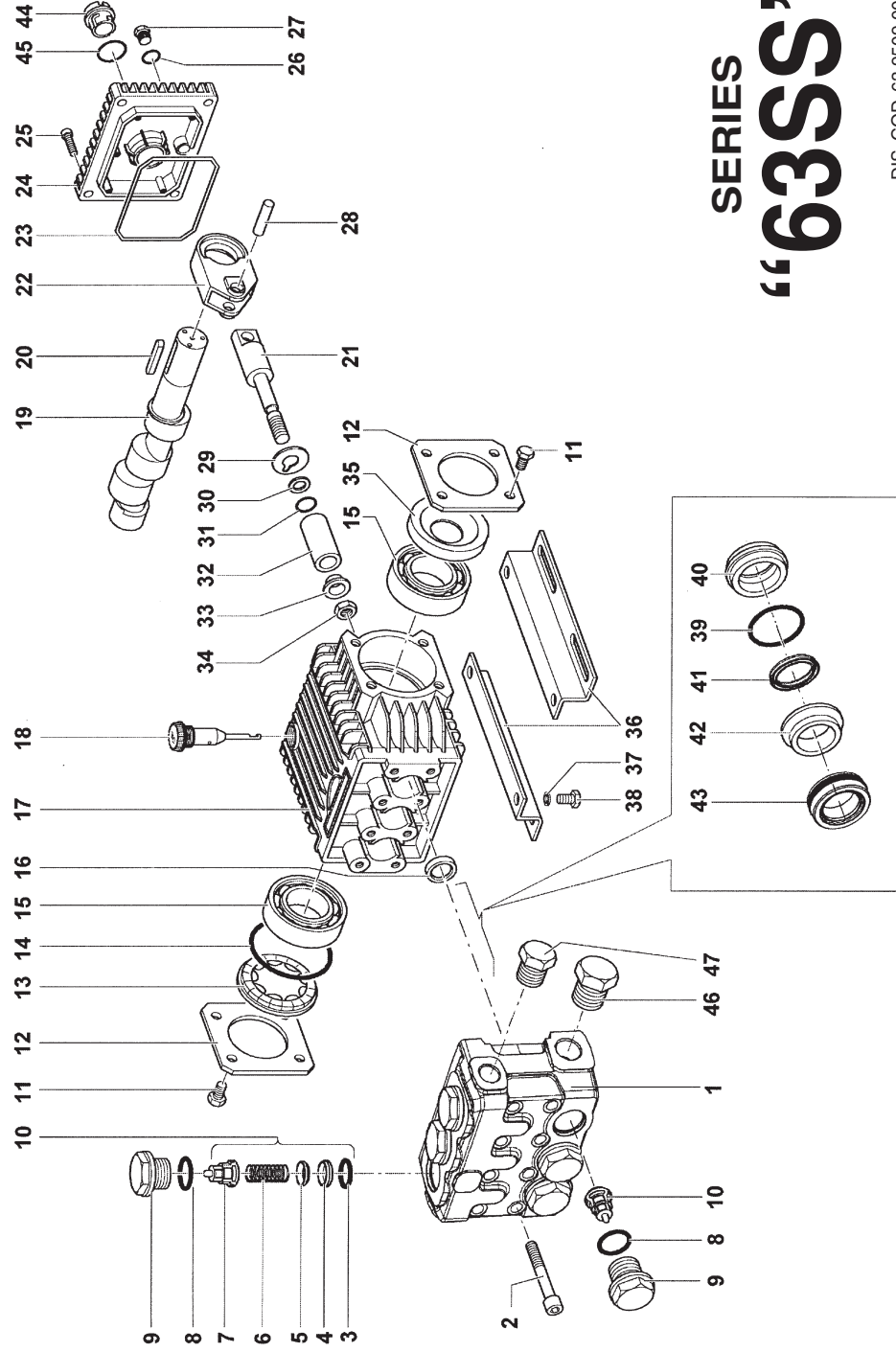
INTERNATIONAL TECHNICAL COMPANY



63.55 Series



Pump type	Volume Leistung Debit Caudal Portata		Pressure Druck Pressione Presion Pressione		r.p.m. u.p.m. t/min. r/min. g/min.	Required Leistung Puissance Potencia Potenza	Weight Poids Gewicht Peso
	l/min	G.P.M. (USA)	bar	p.s.i.		Hp / kW	kg
SSE1507	7	1.85	150	2175	1450	3 / 2.2	8.5
SSE1509	9	2.38	150	2175		3.5 / 2.57	
SSE1411	11	2.90	140	2030		4 / 2.94	
SSE1413	13	3.43	140	2030		4.8 / 3.52	
SSE1414	14	3.69	140	2030		5.1 / 3.75	
SSU1509	9	2.38	150	2175	1750	3.5 / 2.57	8.5
SSU1511	11	2.90	150	2175		4.5 / 3.3	
SSU1413	13	3.43	138	2000		4.7 / 3.45	
SSU1415	15.2	4.02	138	2000		5.5 / 4.04	



SERIES "63SS"

DIS. COD. 63.9509.00

PISTON - PISTONE Ø 15	
MODEL - MODELLO:	SSE1507 - SSU1509 SSU1509 - SSU1511
KIT N.	KIT 192
Position included	3 - 4 - 5
Posizioni incluse	6 - 7 (10)
N. pcs.	3 6

PISTON - PISTONE Ø 18	
MODEL - MODELLO:	SSE1411 - SSE1413 - SSE1414 SSU1413 - SSU1415
KIT N.	KIT 204 KIT 216
Position included	41 - 43
Posizioni incluse	39 - 40 41 - 42 43
N. pcs.	3 1

SSE 1507 - SSU 1509	
SSE 1509 - SSU 1511	
SSE 1411 - SSU 1413	
SSE 1413 - SSU 1415	
SSE 1414	

STANDARD VERSION -M-

POS.	CODE CODICE	DESCRIPTION DESCRIZIONE	N. PCS.
1	63.1216.36	Testata pistone Ø 15 INOX	1
2	63.1219.36	Testata pistone Ø 18 INOX	1
3	99.3193.00	Vite M 8x65 UNI 5931 INOX	8
4	90.3841.00	OR Ø 17,13x2,62 (3068)	KIT 192
5	36.2036.66	Sede valvola - SS	KIT 192
6	36.2001.76	Valvola	KIT 192
7	94.7373.00	Molla Ø m. 9,4x14,8 - SS	KIT 192
8	36.2025.51	Guida valvola	KIT 192
9	90.3847.00	OR Ø 20,24x2,62 (3081)	KIT 192
10	98.2229.00	Tappo M 24x1,5x17 INOX	6
11	36.7130.01	Gruppo valvola - SS	6
12	99.1808.00	Vite M 6x10 UNI 5739 - INOX	6
13	63.1500.76	Coperchio laterale carter - INOX	8
14	44.2118.01	Distanziale con indicatore	2
15	90.4097.00	OR Ø 55,56x3,53 (159)	1
16	91.8331.00	Cuscinetto a sfere 6305	1
17	90.1595.00	Anello radiale Ø 18x28x6	2
18	63.0100.22	Carter	3
19	98.2103.00	Tappo carico olio G 3/8	1
20	63.0212.65	Albero SSE1507 - SSE1411 - SSU1509 - SSU1413	1
21	63.0216.65	Albero SSE1509 - SSE1413 - SSU1511 - SSU1415	1
22	63.0218.65	Albero SSE1414	1
23	91.4892.00	Linguetta	1
24	63.0501.66	Guida pistone - SS	3
25	63.0300.22	Biella	3
26	90.3920.00	OR Ø 101,27x2,62 (3400)	1
27	63.1600.22	Coperchio posteriore carter	1
28	99.1838.00	Vite M 6x14 UNI 5931 - INOX	4

POS.	CODE CODICE	DESCRIPTION DESCRIZIONE	N. PCS.
26	90.3585.00	OR Ø 10,82x1,78 (2043)	1
27	98.2040.00	Tappo G 1/4x9 - INOX	1
28	97.7335.00	Spinnotto Ø 9x27,5	3
29	96.7076.00	Rosetta Ø 9x25x0,5 - INOX	3
30	90.5022.00	Anello antiest. Ø 6,2x9x1,5	3
31	90.3573.00	OR Ø 5,28x1,78 (2021)	3
32	52.0400.09	Pistone Ø 15	3
33	44.0401.09	Pistone Ø 18	3
34	63.2115.66	Rosetta Ø 8 con collare - INOX	3
35	92.2215.00	Dado M 8 - SS	3
36	50.2000.74	Anello radiale Ø 25x62x10	1
37	96.7016.00	Piedino	2
38	99.3037.00	Rosetta Ø 8,4 UNI 1751 zincata	4
39	90.3608.00	Vite M 8x16 UNI 5739 - 8.8 zincata	4
40	63.0806.66	OR Ø 28,30x1,78 (2112)	3
41	63.0807.66	Anello di fondo Ø 15 - SS	3
42	90.2150.00	Anello di fondo Ø 18 - SS	3
43	63.2165.66	Anello ten. att. Ø 15x19,5 L.P.	3
44	90.2210.00	Anello ten. att. Ø 18x22,5 L.P.	3
45	63.2100.51	Anello intermedio Ø 15 - SS	3
46	90.2210.00	Anello intermedio Ø 18 - SS	3
47	90.2210.00	Anello ten. att. Ø 15x24x8,5 H.P.	3
48	90.2210.00	Anello ten. att. Ø 18x28x10 H.P.	3
49	63.2100.51	Spia livello olio	1
50	90.4051.00	OR Ø 26,58x3,53 (4106)	1
51	98.2180.00	Tappo G 1/2x10 INOX	1
52	98.2100.66	Tappo G 3/8x13 INOX	1